

Información General

Línea con una excelente prestación, lo cual le permite realizar aberturas de gran tamaño y expuestas a grandes exigencias. Su gran resistencia y momento de inercia la hacen apta para colocarse en edificios en altura, de acuerdo a los cálculos referidos.

Perfil exclusivo para marco de 2 guías con perfil de guía inferior anodizado con radio para impedir que descarrilen las hojas.

Línea de módulo 60 mm., compatible con líneas similares del mercado. Permite aberturas de gran tamaño y expuestas a grandes exigencias. Su gran resistencia y momento de inercia la hacen apta para colocarse en edificios en altura, de acuerdo a los cálculos referidos. Contamos con perfil exclusivo para marco de 2 guías a 45 con perfil de guía inferior anodizado con radio para impedir que descarrilen las hojas.

Perfiles



Tipologías de Línea A30

**VENTANA
Y PUERTA
CORREDIZA**
Marco a 45°



**VENTANA
Y PUERTA
CORREDIZA**
*Marco a 90°,
2 y 3 guías*



PAÑO FIJO



**PUERTA
DE ABRIR**



**VENTANA
DESPLAZABLE**



**VENTANA
DE ABRIR**



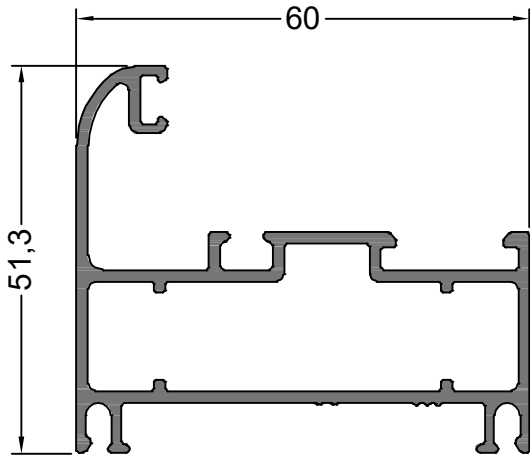
(+54 11) 4758 4020 | (+54 9 11) 2501 0006

contacto@tecnoaluminio.com.ar | www.tecnoaluminio.com.ar

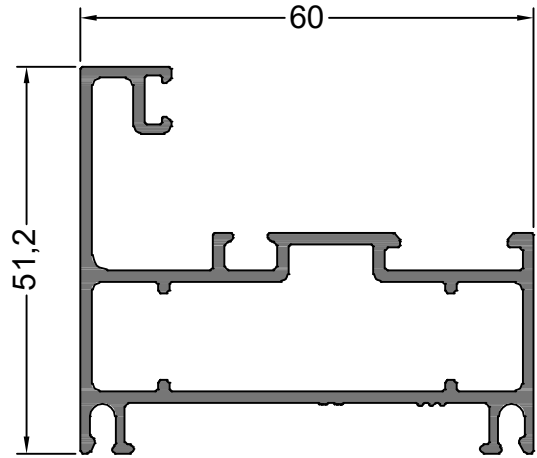
El Palomar, Argentina



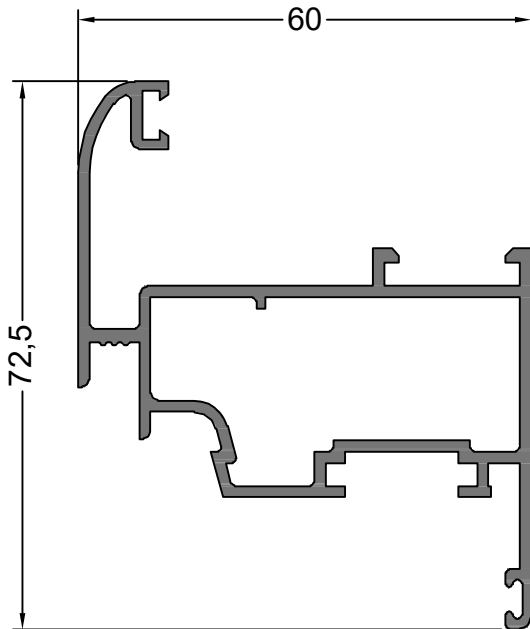
TECNOALUMINIO



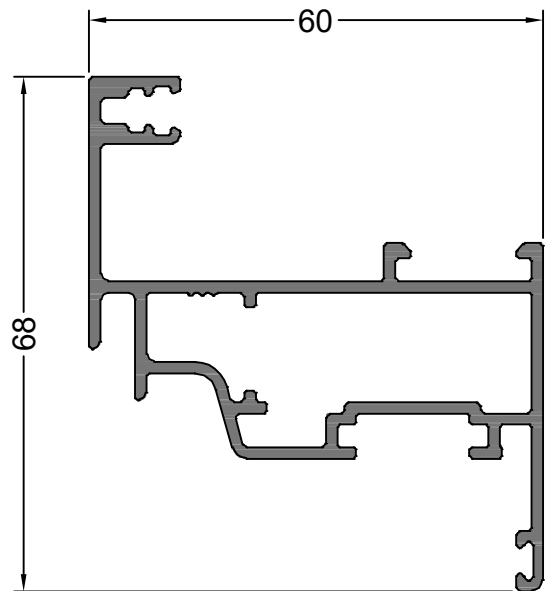
6055
1.037 Kg/m
ABRIR/PAÑO FIJO
MARCO



6059
1.050 Kg/m
ABRIR/PAÑO FIJO
MARCO RECTO

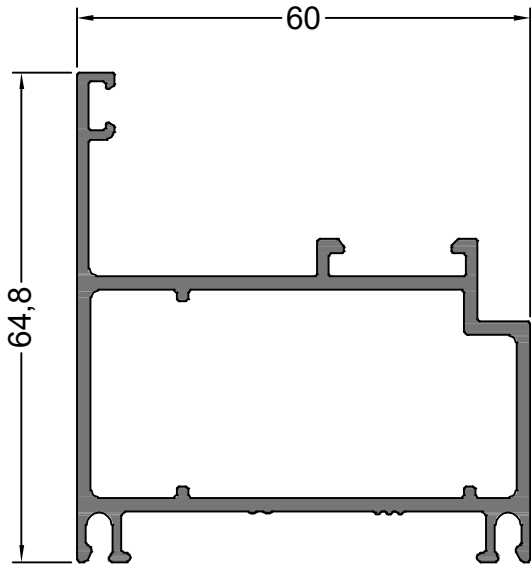


6052
1.126 Kg/m
ABRIR HOJA

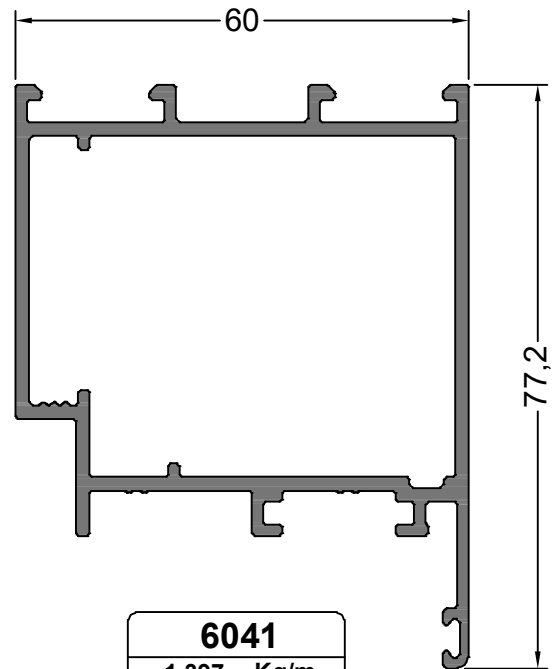


6054
1.135 Kg/m
ABRIR HOJA
RECTA

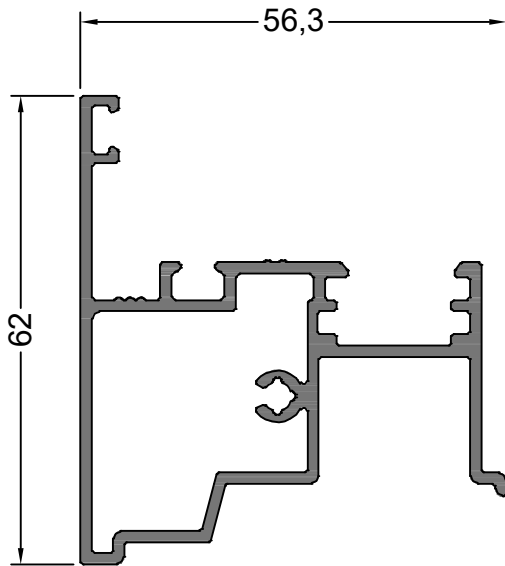
NOTA: LOS PESOS INDICADOS SON ESTIMADOS.



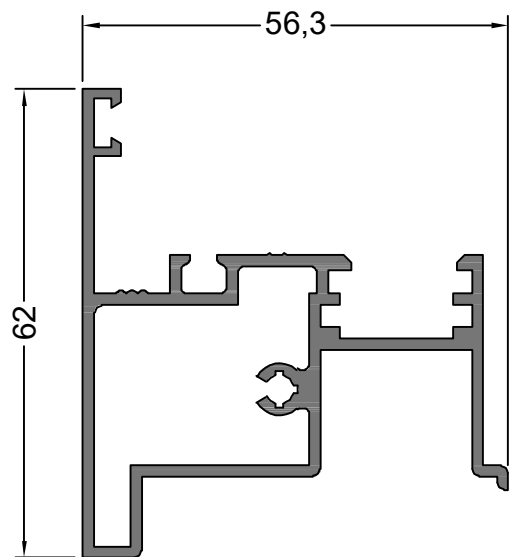
6040
1.183 Kg/m
ABRIR PUERTA
MARCO COPLANAR



6041
1.397 Kg/m
PUERTA HOJA



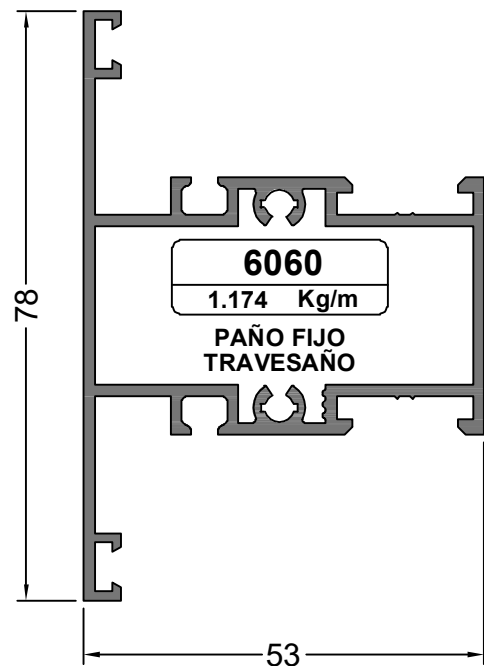
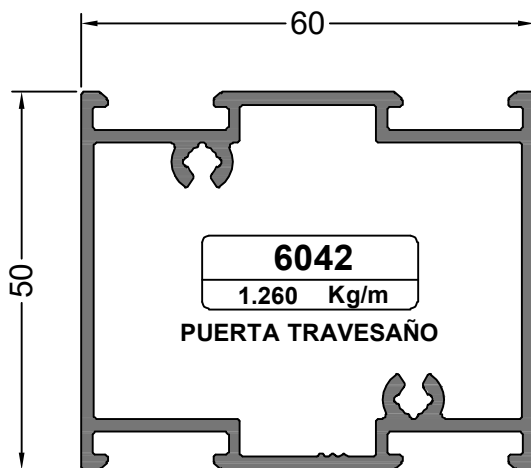
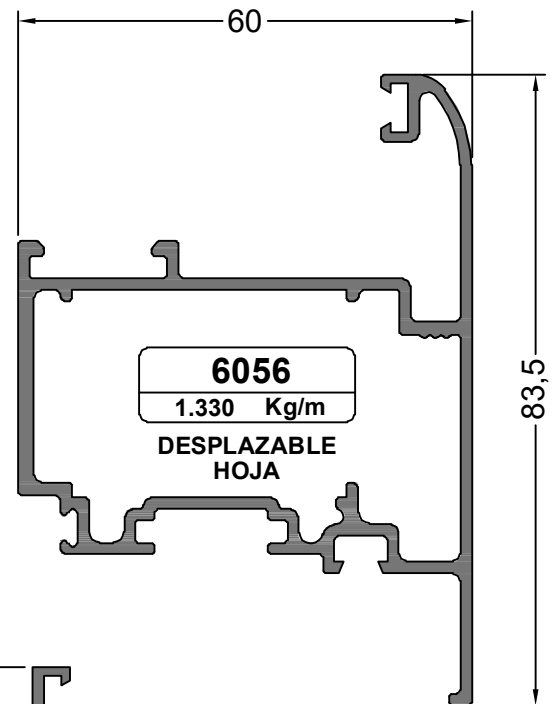
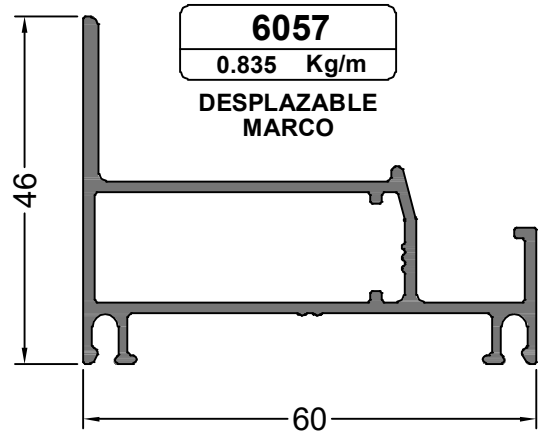
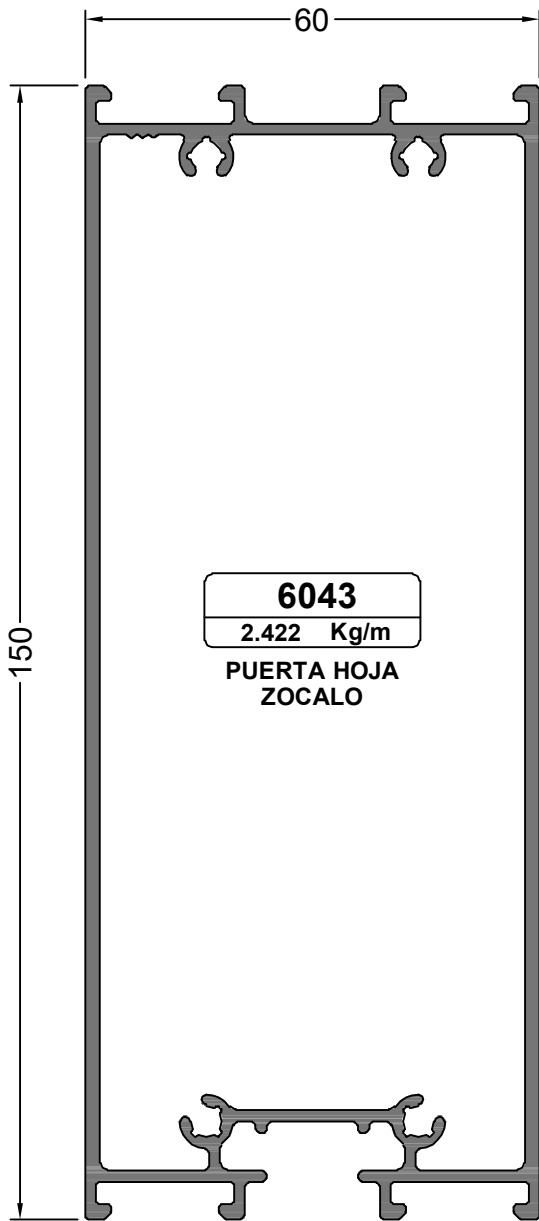
6053
1.059 Kg/m
ABRIR ENCUESTRO
2 HOJAS

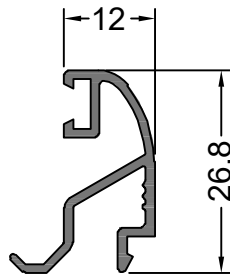


6044
1.076 Kg/m
PUERTA ENCUESTRO
2 HOJAS

NOTA: LOS PESOS INDICADOS SON ESTIMADOS.

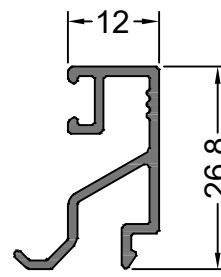






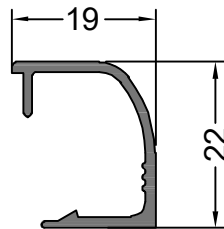
6050
0.252 Kg/m

**CONTRAVIDRIO RESPALDO
PUERTA 12 mm.**



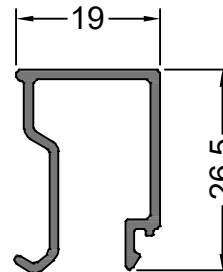
6049
0.265 Kg/m

**CONTRAVIDRIO RESPALDO
RECTO 12 mm.**



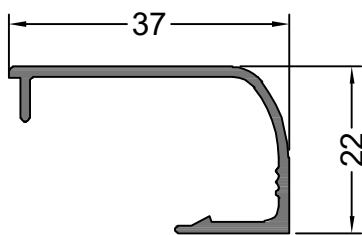
6048
0.205 Kg/m

**CONTRAVIDRIO DVH
19 mm. C/CLIP**



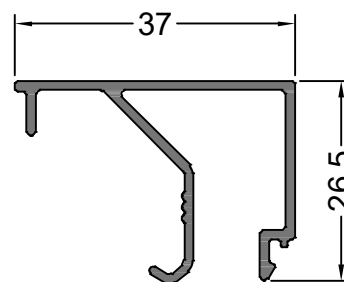
6045
0.252 Kg/m

**CONTRAVIDRIO RECTO
19 mm.**



6047
0.268 Kg/m

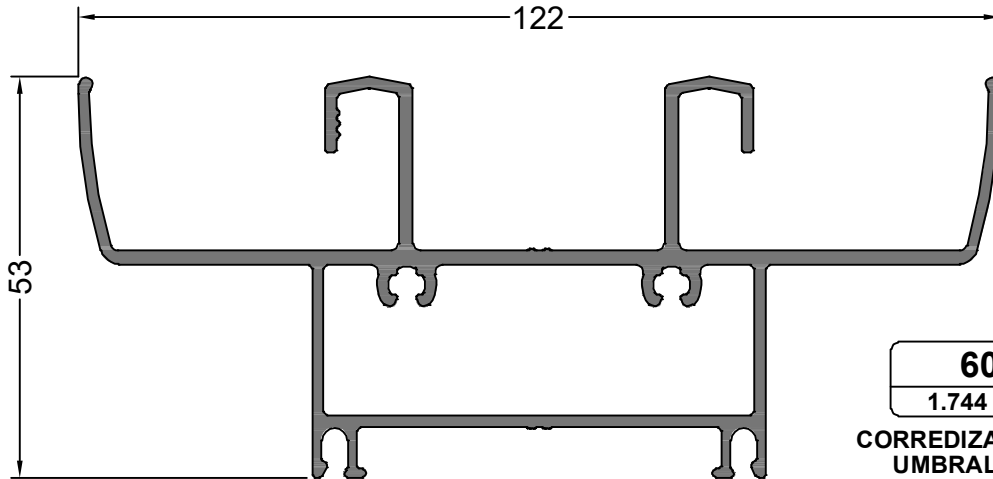
**CONTRAVIDRIO V. SIMPLE
37 mm. C/CLIP**



6045
0.351 Kg/m

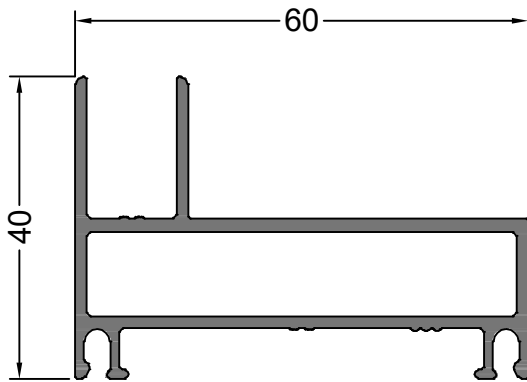
**CONTRAVIDRIO RECTO
V. SIMPLE 37 mm.**

NOTA: LOS PESOS INDICADOS SON ESTIMADOS.



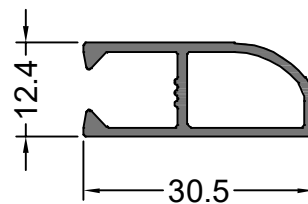
6037
1.744 Kg/m

**CORREDIZA MARCO 90°
UMBRAL / DINTEL**



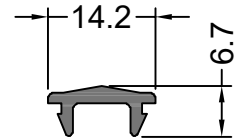
6036
0.891 Kg/m

**CORREDIZA MARCO 90°
JAMBA**



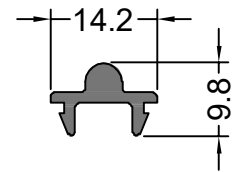
6039
0.275 Kg/m

**CORREDIZA MOSQUITERO
TOPE**



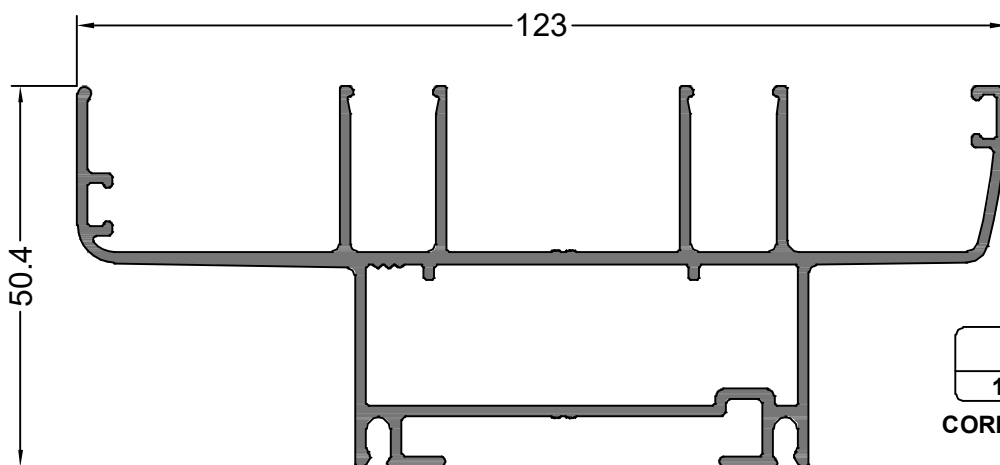
13214
0.100 Kg/m

**CORREDIZA
GUIA**



14145
0.136 Kg/m

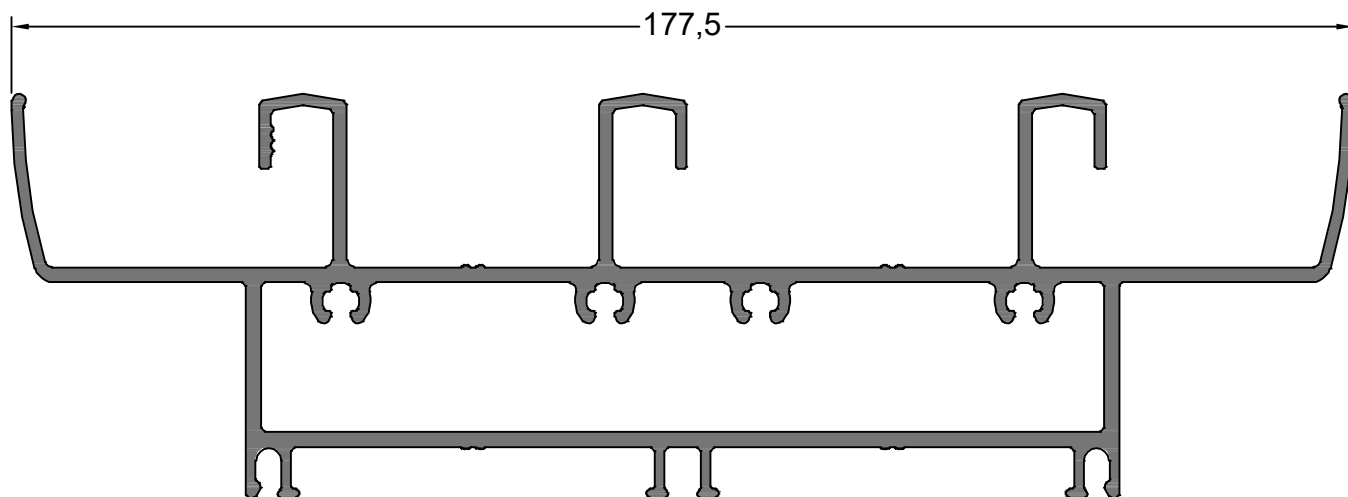
**CORREDIZA
GUIA CON RADIO**



14249
1.652 Kg/m

CORREDIZA MARCO

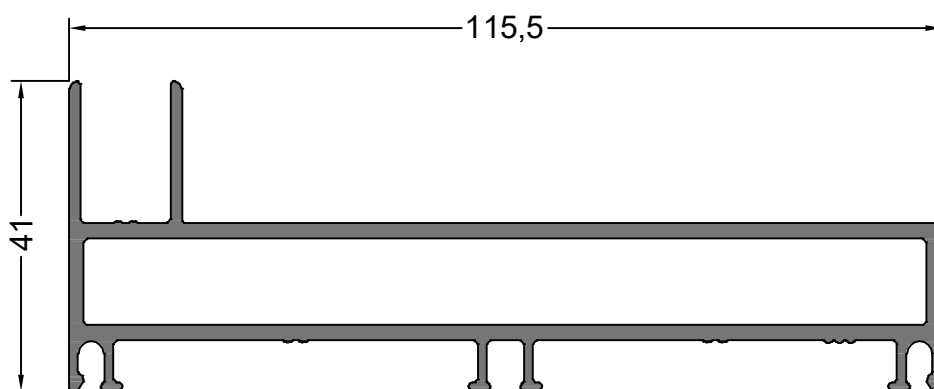
NOTA: LOS PESOS INDICADOS SON ESTIMADOS.



6081

2.908 Kg/m

**CORREDIZA MARCO 90°
3 GUIAS UMBRAL/DINTEL**

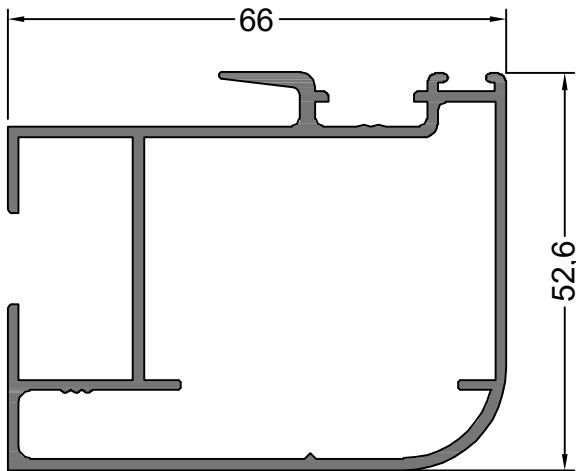


6080

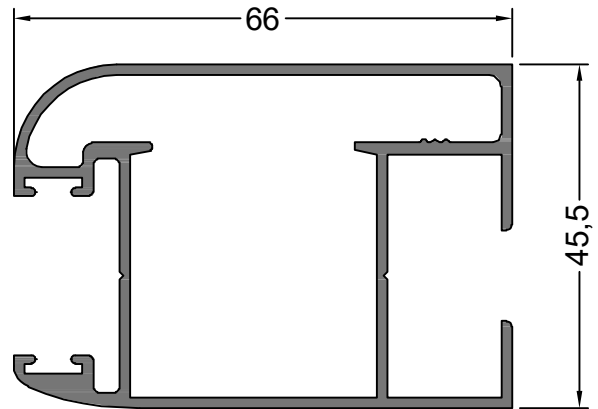
1.701 Kg/m

**CORREDIZA MARCO 90°
3 GUIAS JAMBA**

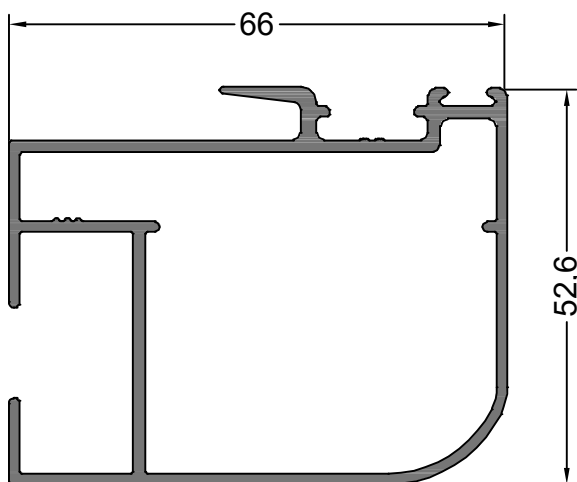
NOTA: LOS PESOS INDICADOS SON ESTIMADOS.



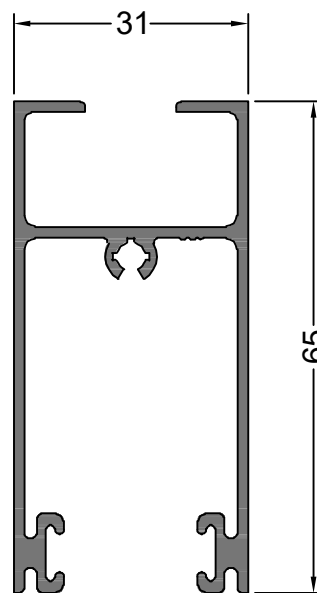
6035
1.185 Kg/m
CORREDIZA HOJA
ENCUENTRO V. SIMPLE



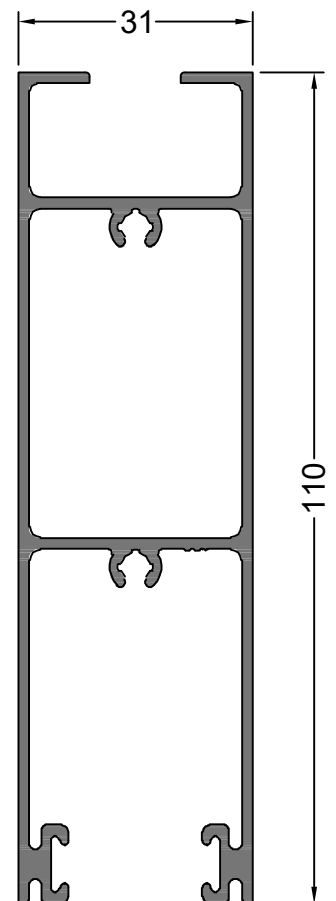
6034
1.159 Kg/m
CORREDIZA HOJA
JAMBA V. SIMPLE



6083
1.165 Kg/m
CORREDIZA HOJA
ENC. 3 GUIAS V. SIMPLE



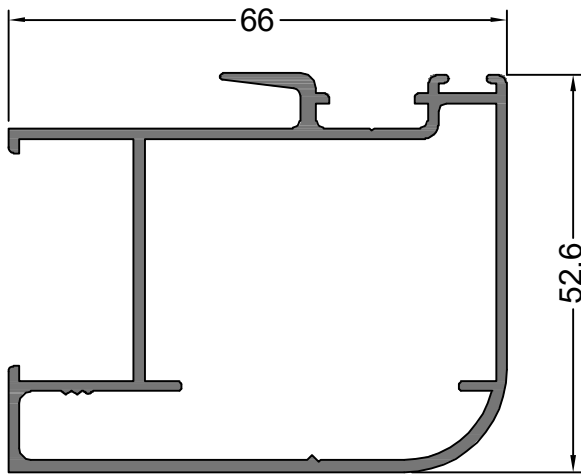
6061
0.869 Kg/m
CORREDIZA HOJA
DINTEL V. SIMPLE



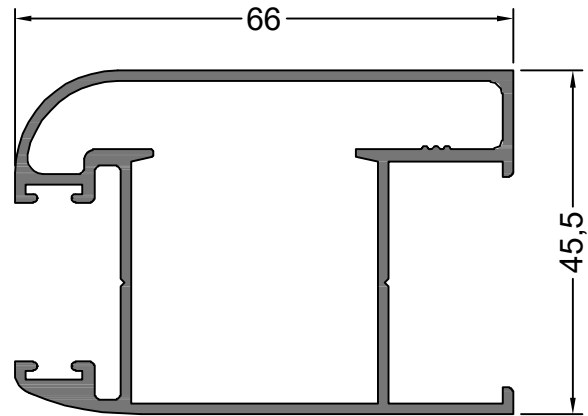
6062
1.367 Kg/m
CORREDIZA HOJA
UMBRAL V. SIMPLE

NOTA: LOS PESOS INDICADOS SON ESTIMADOS.

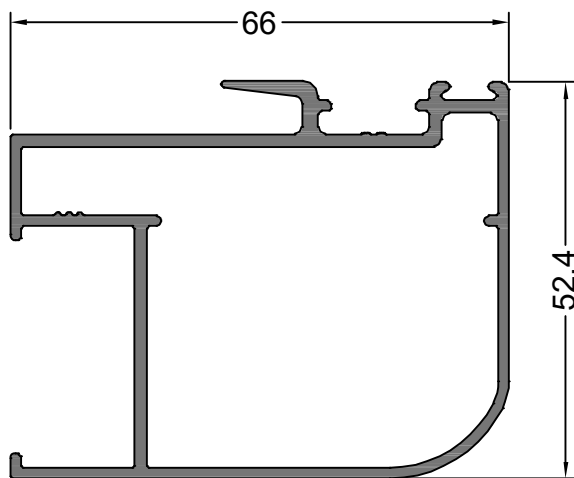




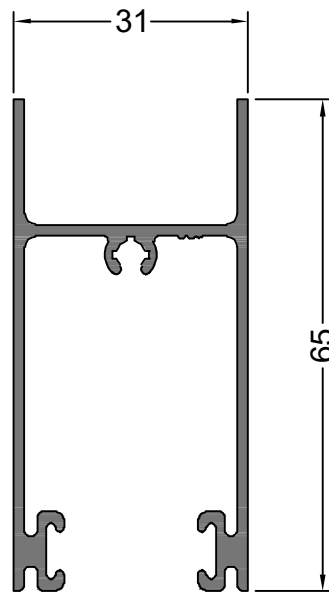
6072
1.122 Kg/m
CORREDIZA HOJA
ENCUENTRO DVH



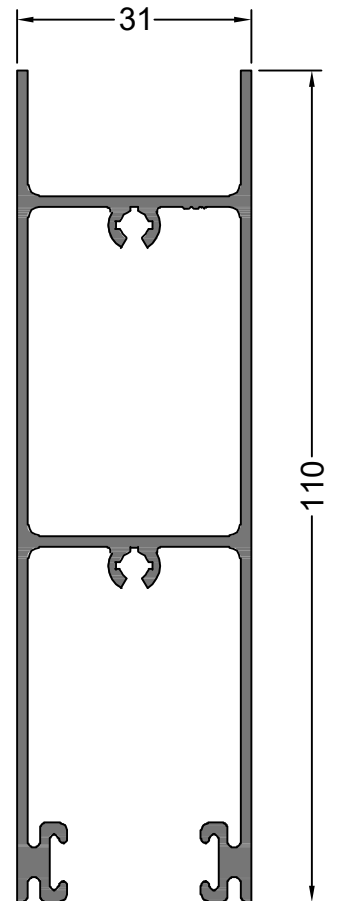
6071
1.101 Kg/m
CORREDIZA HOJA
JAMBA DVH



6082
1.103 Kg/m
CORREDIZA HOJA
ENC. 3 GUIAS DVH

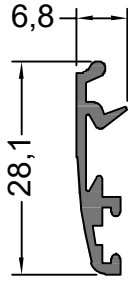


6073
0.806 Kg/m
CORREDIZA HOJA
DINTEL DVH



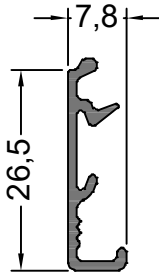
6074
1.305 Kg/m
CORREDIZA HOJA
UMBRAL DVH

NOTA: LOS PESOS INDICADOS SON ESTIMADOS.



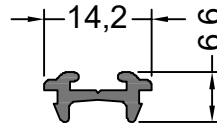
6206
0.186 Kg/m

TAPAJUNTA 28 mm.
AL MARCO



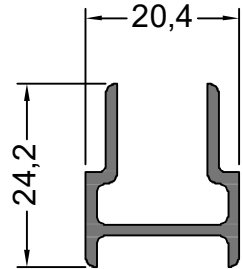
14273
0.169 Kg/m

TAPAJUNTA 26.5 mm.
RECTO



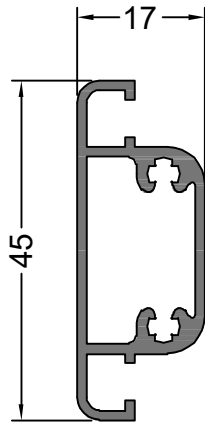
90002
0.103 Kg/m

CORREDIZA HOJA
CLIP ENCUESTRO



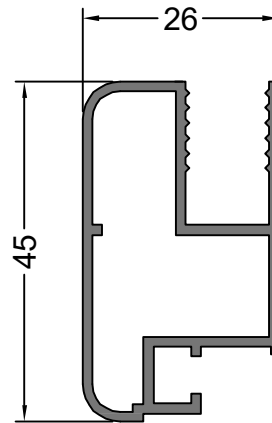
5965
0.288 Kg/m

CORREDIZA ENCUESTRO
4 HOJAS



12693
0.492 Kg/m

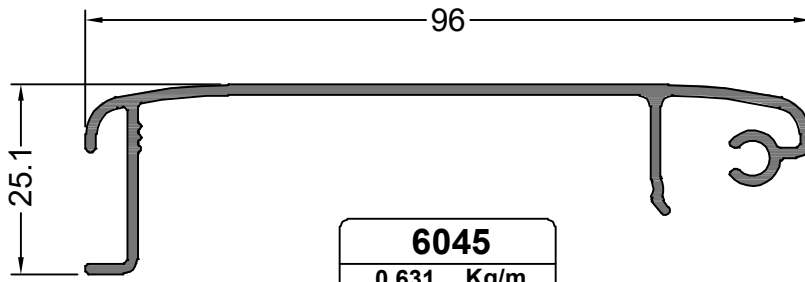
CORREDIZA MOSQUITERO
TRAVESAÑO



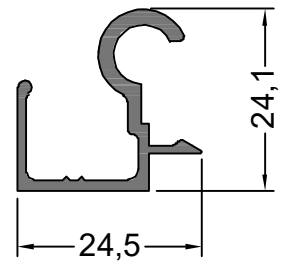
6038
0.582 Kg/m

CORREDIZA MOSQUITERO
HOJA

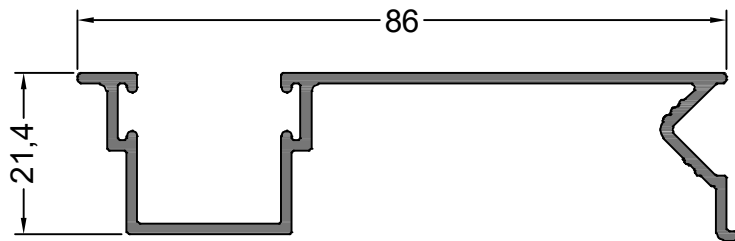
NOTA: LOS PESOS INDICADOS SON ESTIMADOS.



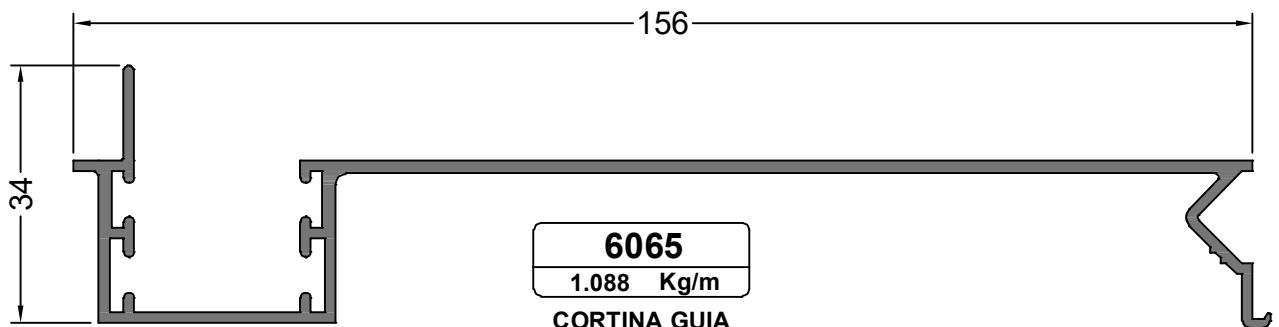
6045
0.631 Kg/m
CORTINA TAPACINTA
96 mm.



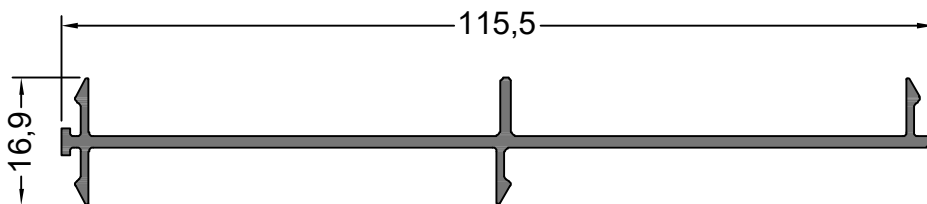
6054
0.303 Kg/m
CORTINA BISAGRA



6064
0.672 Kg/m
CORTINA GUIA
COMUN 86 mm.

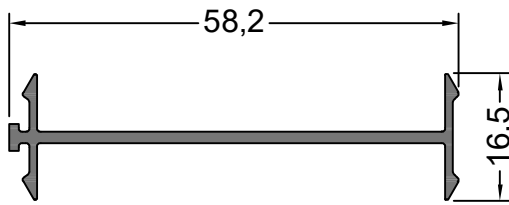


6065
1.088 Kg/m
CORTINA GUIA
REGULABLE 156 mm.

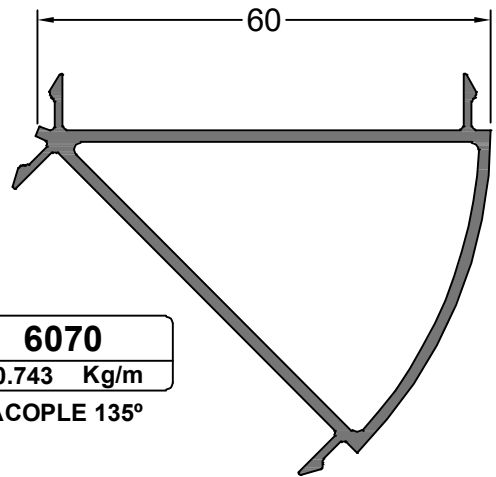


6068
0.753 Kg/m
ACOPLE 180°
3 GUIAS

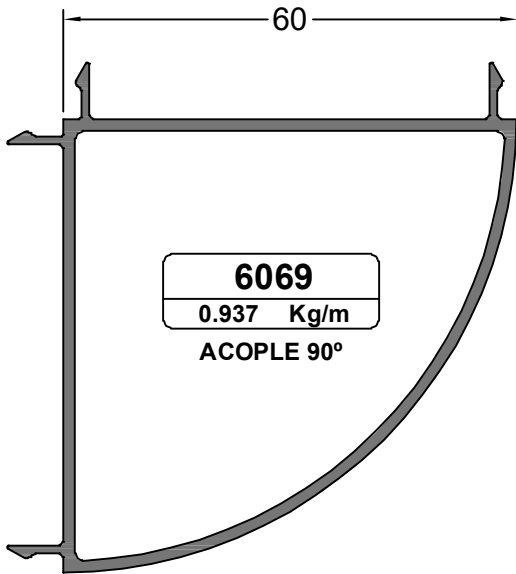
NOTA: LOS PESOS INDICADOS SON ESTIMADOS.



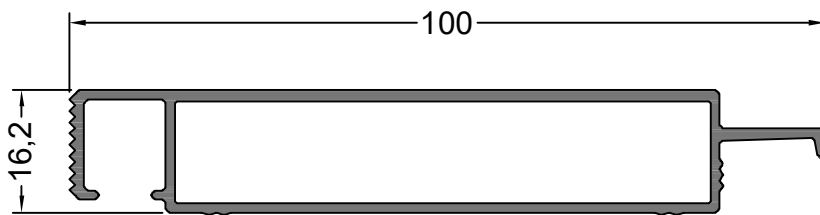
6067
0.329 Kg/m
ACOPLE 180°



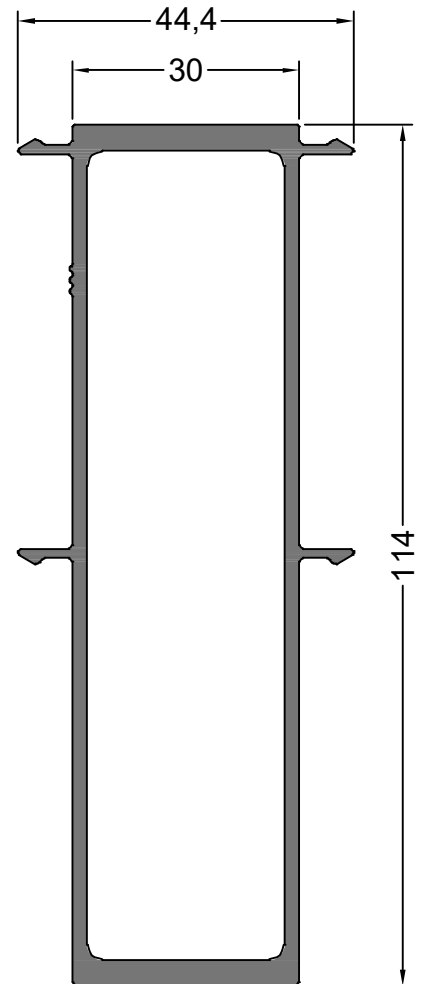
6070
0.743 Kg/m
ACOPLE 135°



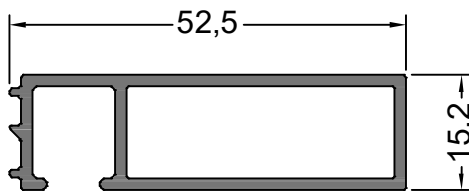
6069
0.937 Kg/m
ACOPLE 90°



13934
0.900 Kg/m
PREMARCO
100 mm.



6078
1.780 Kg/m
ACOPLE REFORZADO
180°



6066
0.546 Kg/m
PREMARCO
52 mm.

NOTA: LOS PESOS INDICADOS SON ESTIMADOS.



TECNOSISTEM

(+54 11) 4758 4020 |  (+54 9 11) 2501 0006

contacto@tecnosistemaluminio.com.ar | www.tecnosistemaluminio.com.ar

El Palomar, Argentina