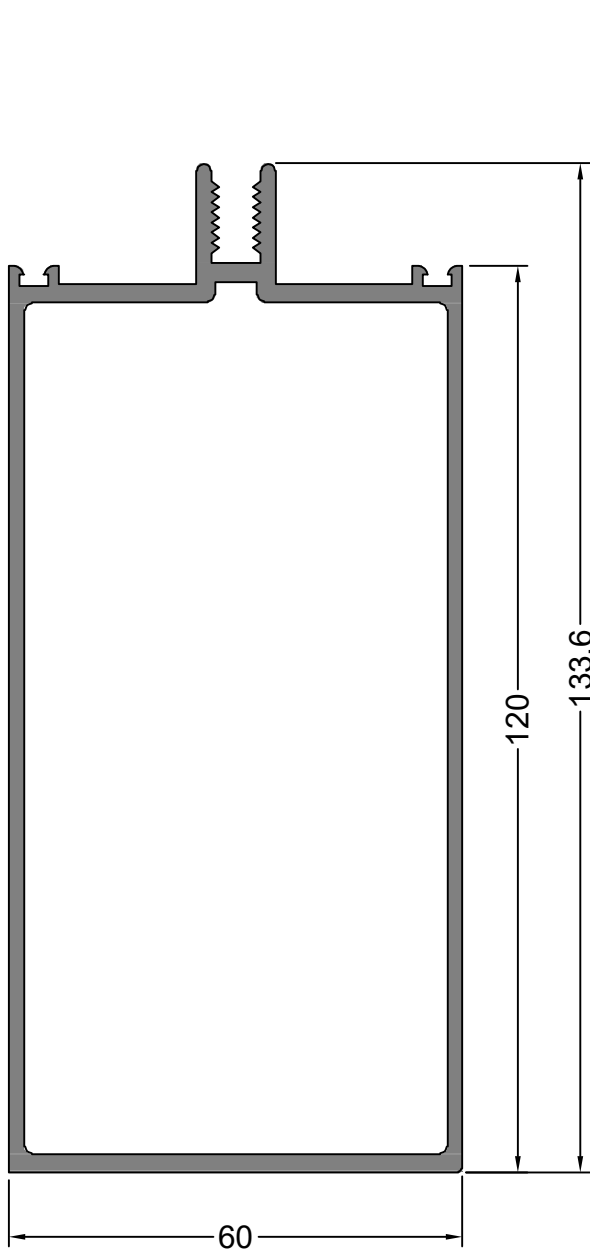


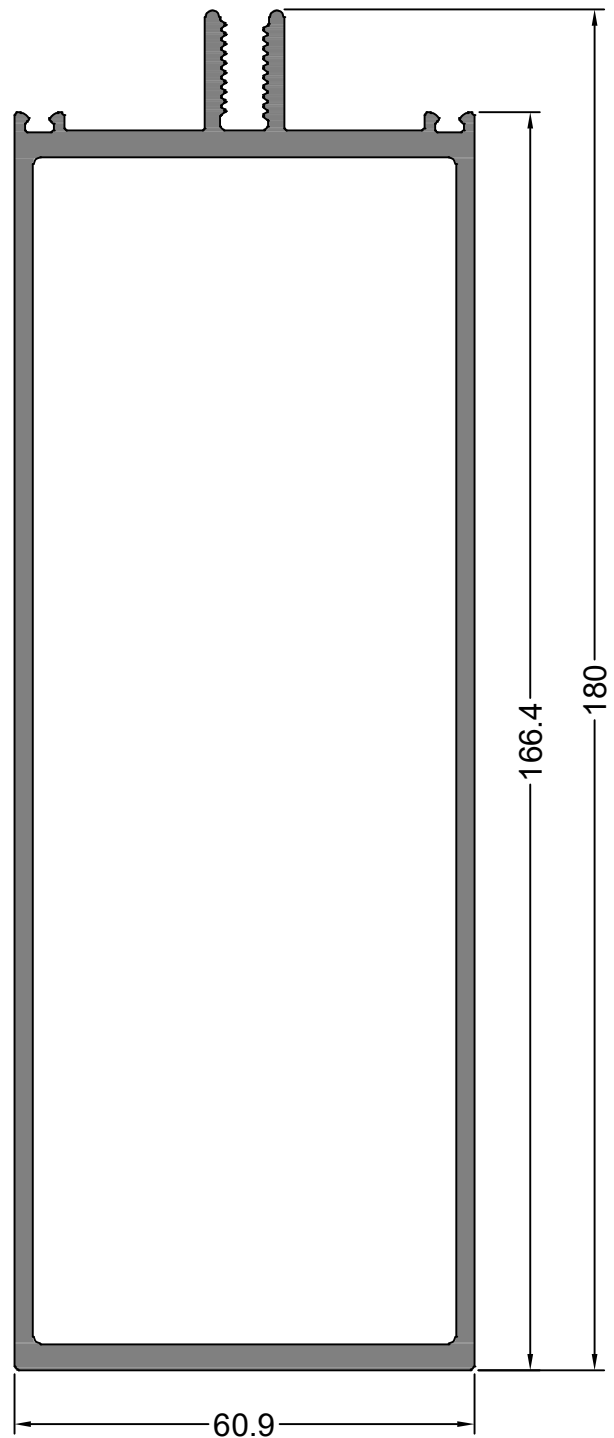
# Línea Frente Vidriado

Sistema compuesto por columnas y travesaños que se unen entre sí, permitiendo realizar paños fijos. Ideado para fachadas comerciales. Admite ventanas desplazables opcionales con bisagras a fricción laterales y aldaba de cierre.





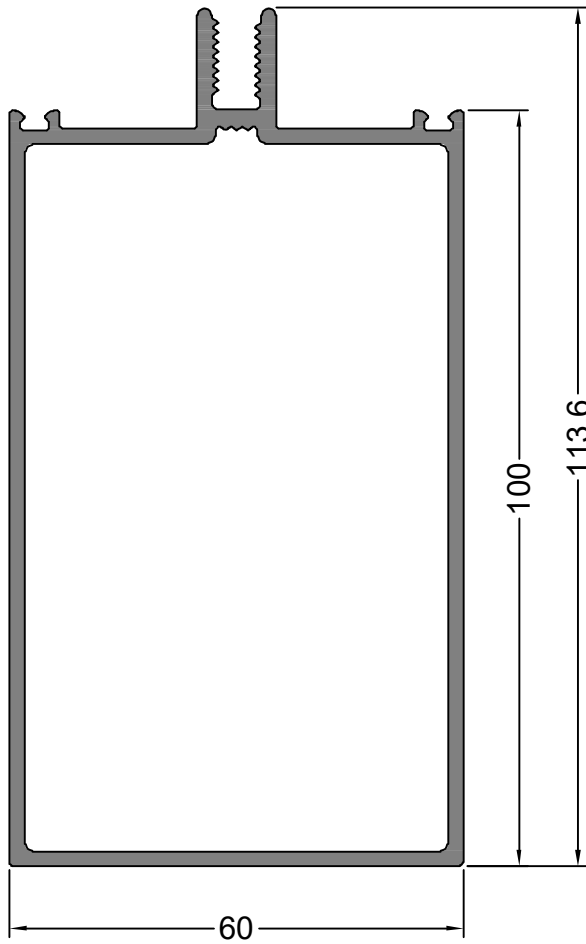
**12116**  
2.265 Kg/m  
COLUMNA 134 mm.



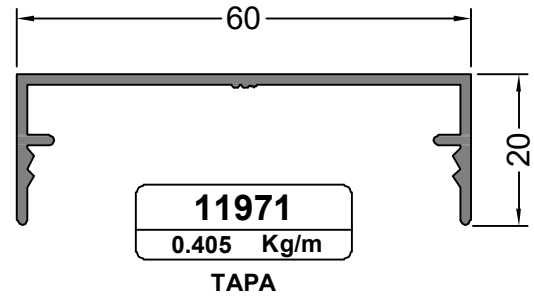
**14200**  
3.424 Kg/m  
COLUMNA 180 mm.

NOTA: LOS PESOS INDICADOS SON ESTIMADOS.

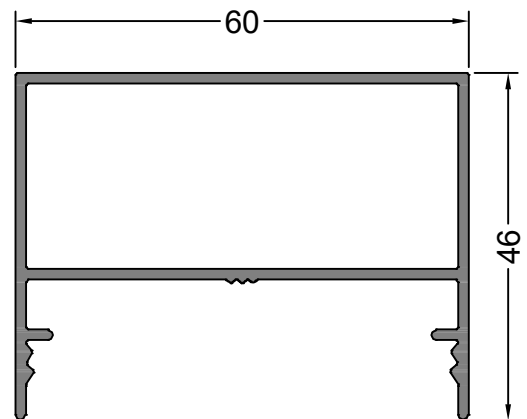




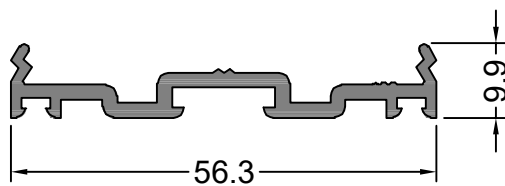
**14134**  
1.906 Kg/m  
COLUMNA 100 mm.



**11971**  
0.405 Kg/m  
TAPA

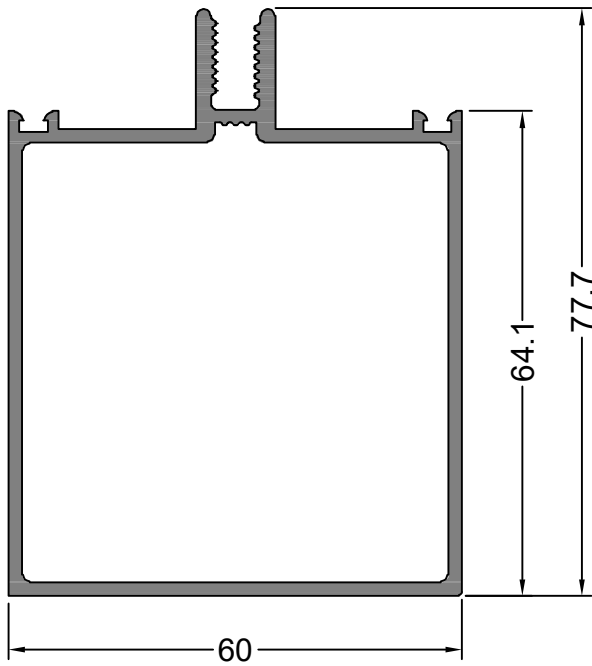


**14182**  
0.824 Kg/m  
TAPA TUBULAR

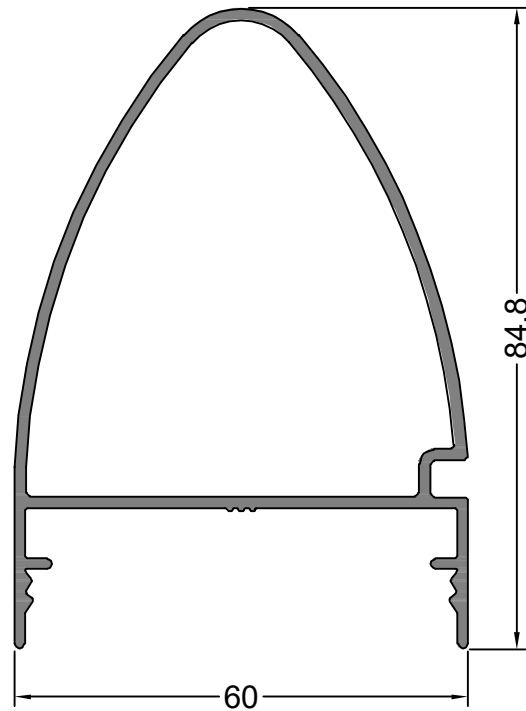


**11972**  
0.461 Kg/m  
PRENSA VIDRIO

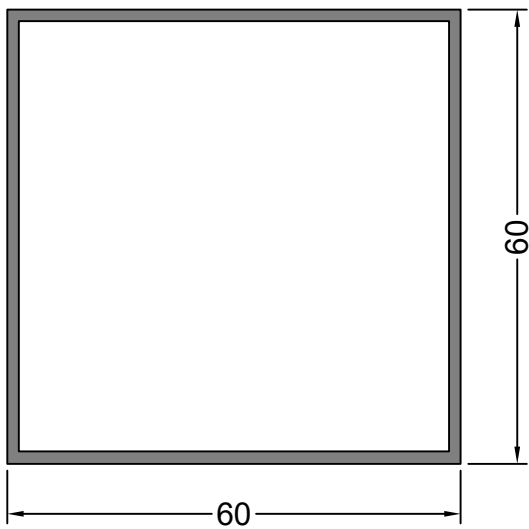
NOTA: LOS PESOS INDICADOS SON ESTIMADOS.



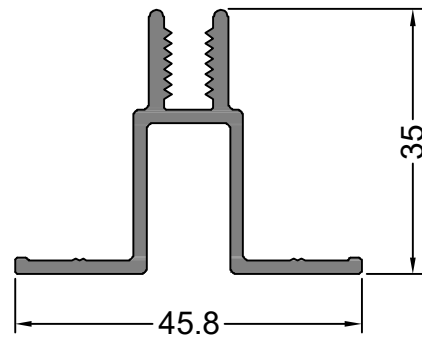
**11973**  
1.377 Kg/m  
COLUMNA 78 mm.



**13903**  
1.053 Kg/m  
TAPA CON NARIZ

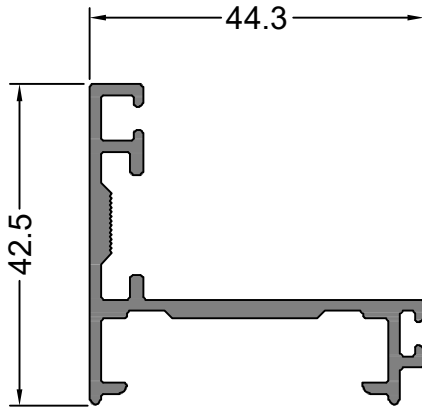


**12172**  
0.979 Kg/m  
COMPLEMENTO  
60 x 60 x 1.5 mm.

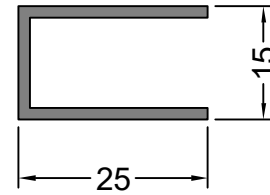


**12115**  
0.578 Kg/m  
COMPLEMENTO  
DE DVH

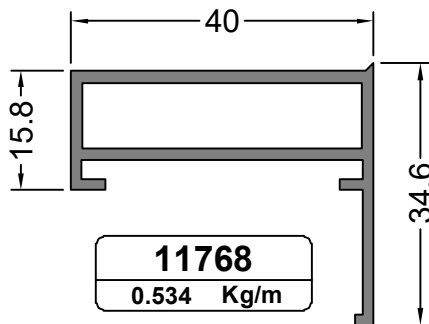
NOTA: LOS PESOS INDICADOS SON ESTIMADOS.



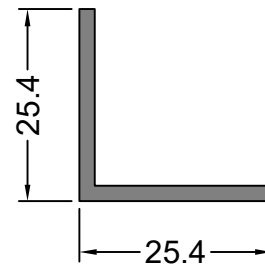
**12176**  
0.636 Kg/m  
**MARCO PERIMETRAL**



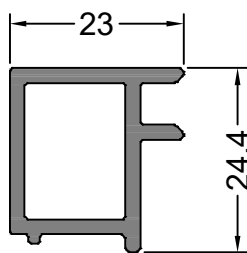
**12360**  
0.234 Kg/m  
**COMPLEMENTO**  
25 x 15 x 1.5 mm.



**11768**  
0.534 Kg/m  
**HOJA VIDRIO**  
**PEGADO**

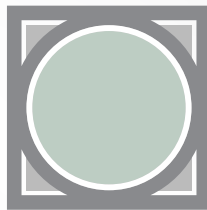


**52252**  
0.270 Kg/m  
**ANGULO 25.4 x 25.4 x 2 mm.**



**14366**  
0.458 Kg/m  
**PORTADOR VIDRIO**

NOTA: LOS PESOS INDICADOS SON ESTIMADOS.



**TECNOSISTEM**

(+54 11) 4758 4020 |  (+54 9 11) 2501 0006

[contacto@tecnosistemaluminio.com.ar](mailto:contacto@tecnosistemaluminio.com.ar) | [www.tecnosistemaluminio.com.ar](http://www.tecnosistemaluminio.com.ar)

El Palomar, Argentina