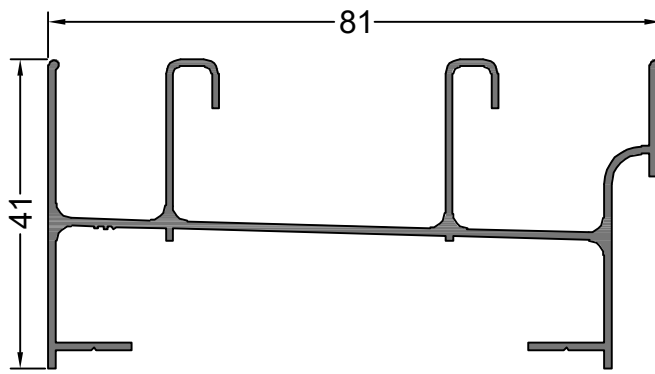


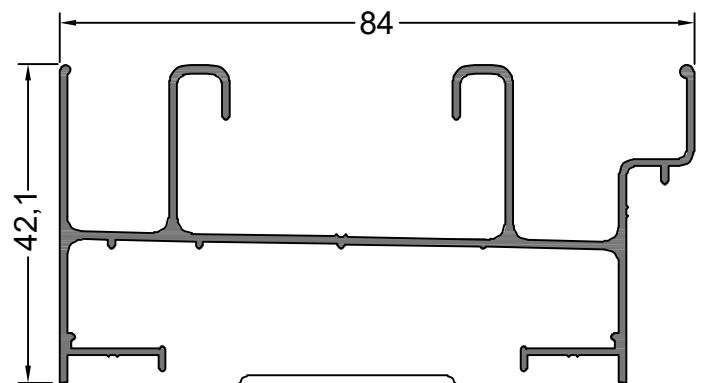
Sistema de Carpintería tradicional para vidrio simple que combina diseño y resistencia. Las mismas pueden ser confeccionadas con vidrio entero o vidrio repartido, con un sistema de cierre central manual y tiradores laterales. Es un sistema liviano y diseñado para satisfacer las necesidades básicas del segmento en viviendas unifamiliares.





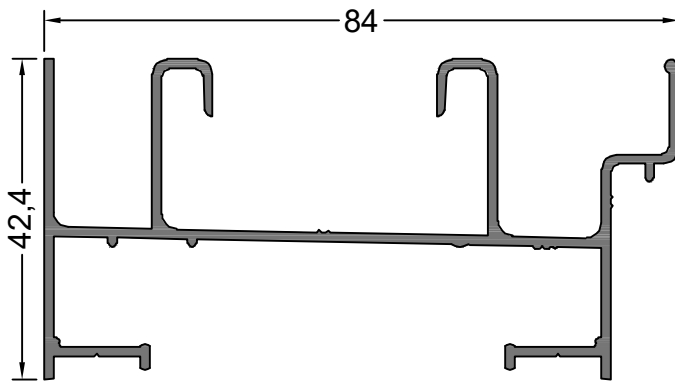
N1J
0.673 Kg/m

CORREDIZA MARCO



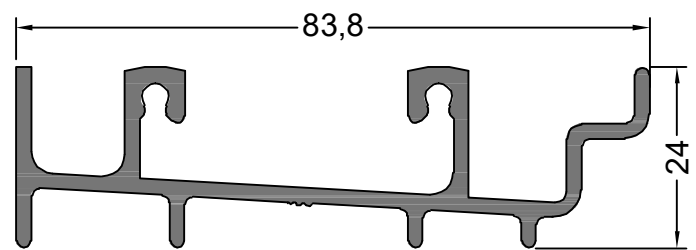
N1
0.764 Kg/m

CORREDIZA MARCO



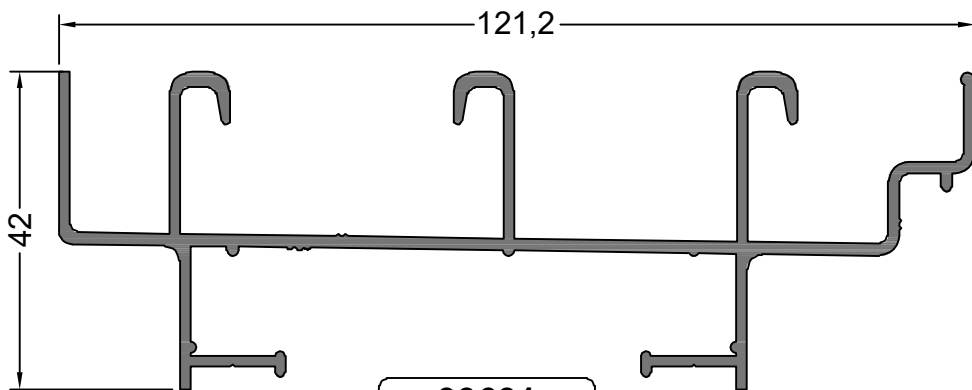
N1 PESADO
0.926 Kg/m

CORREDIZA MARCO



99017
1.072 Kg/m

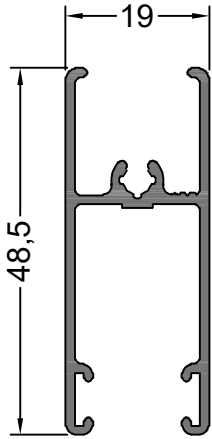
CORREDIZA MARCO UMBRAL



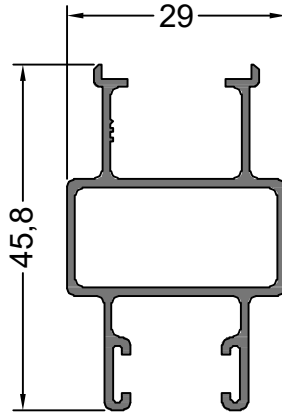
99691
1.369 Kg/m

CORREDIZA MARCO

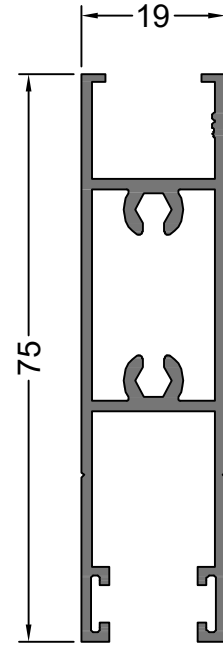
NOTA: LOS PESOS INDICADOS SON ESTIMADOS.



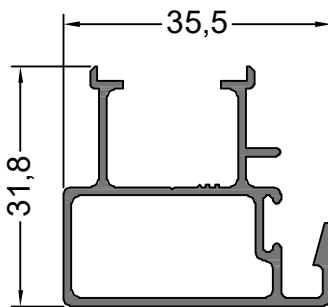
N2
0.466 Kg/m
CORREDIZA HOJA
DINTEL



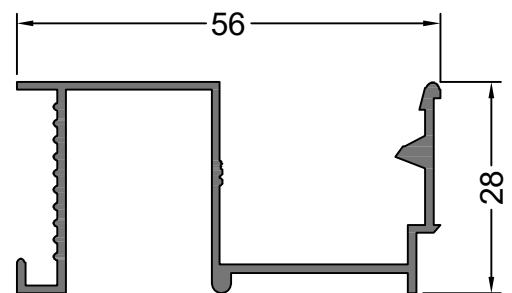
N3
0.489 Kg/m
CORREDIZA HOJA
JAMBA



N44
0.871 Kg/m
CORREDIZA HOJA
UMBRAL

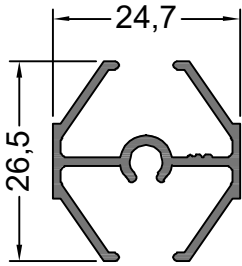


N4
0.448 Kg/m
CORREDIZA HOJA
ENCUENTRO



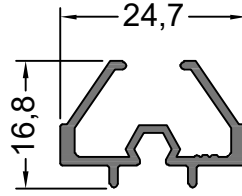
99020
0.500 Kg/m
CORTINA GUIA
COMUN 56 mm.

NOTA: LOS PESOS INDICADOS SON ESTIMADOS.



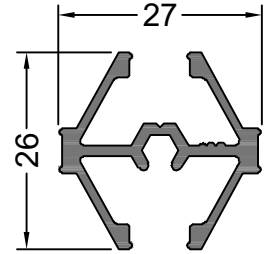
12232
0.309 Kg/m

VIDRIO REPARTIDO
NUCLEO



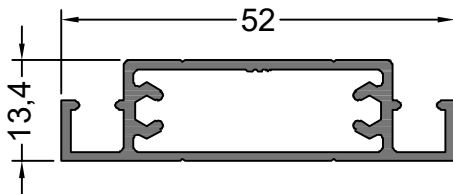
12249
0.232 Kg/m

VIDRIO REPARTIDO
PERIMETRAL



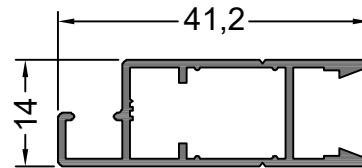
11197
0.386 Kg/m

VIDRIO REPARTIDO
NUCLEO



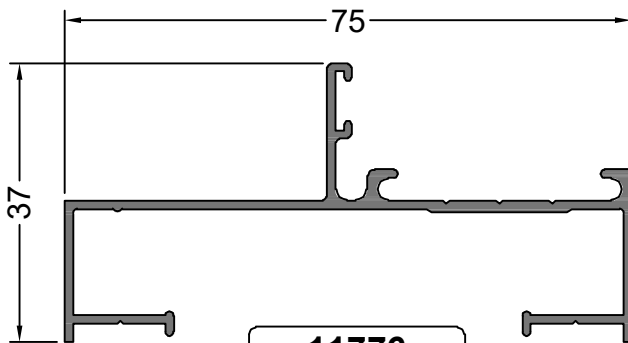
11241
0.506 Kg/m

CORREDIZA MOSQUITERO
TRAVESAÑO



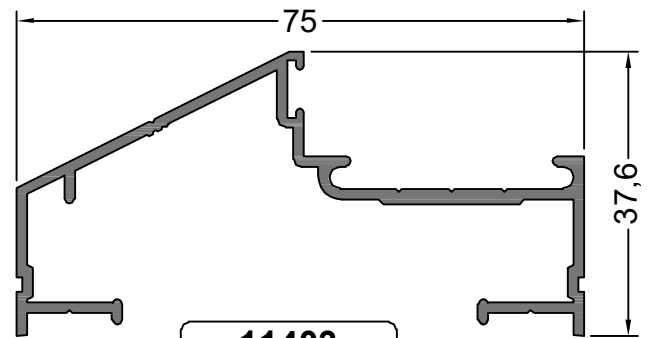
N5
0.322 Kg/m

CORREDIZA MOSQUITERO
HOJA



11776
0.565 Kg/m

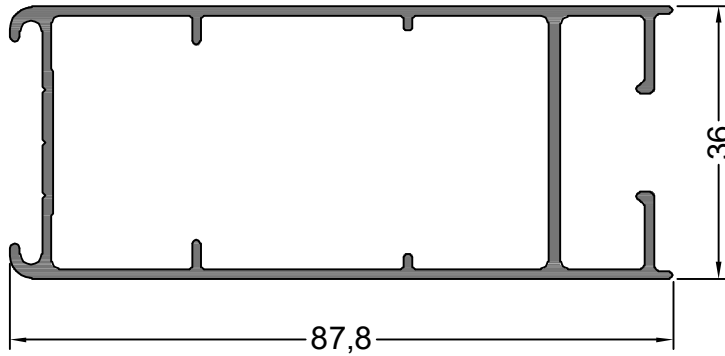
PUERTA MARCO
ENCOLIZADO



11403
0.710 Kg/m

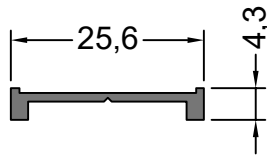
PUERTA MARCO
ENCOLIZADO

NOTA: LOS PESOS INDICADOS SON ESTIMADOS.



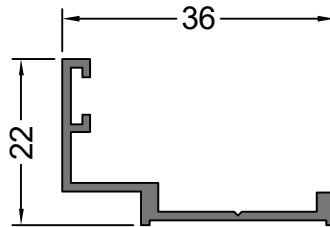
14030
0.972 Kg/m

**PUERTA HOJA
PARANTE C/CONTRAVIDRIO**



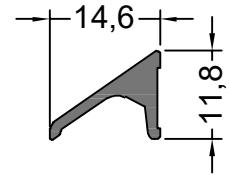
11630
0.110 Kg/m

**PUERTA TAPACANTO
PARA 11577**



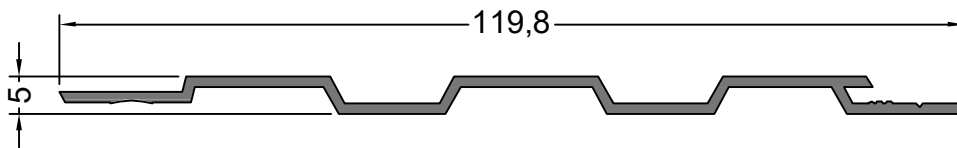
11631
0.222 Kg/m

**PUERTA ENCuentRO
2 HOJAS**



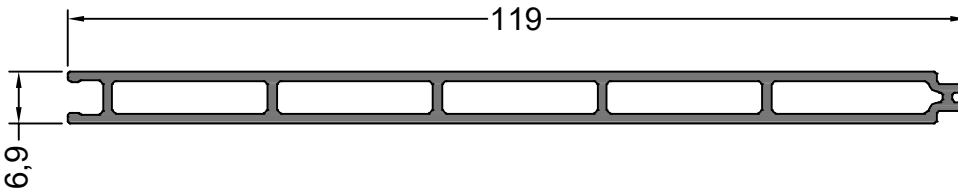
12448
0.135 Kg/m

ABRIR GOTERON



R3
0.505 Kg/m

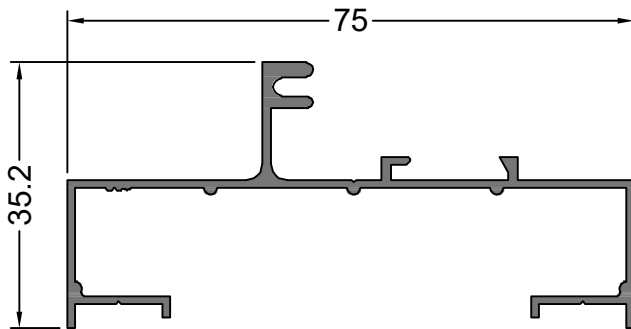
**REVESTIMIENTO
120 mm.**



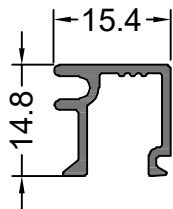
Rev. Tubular
0.891 Kg/m

**REVESTIMIENTO
TUBULAR 119 mm.**

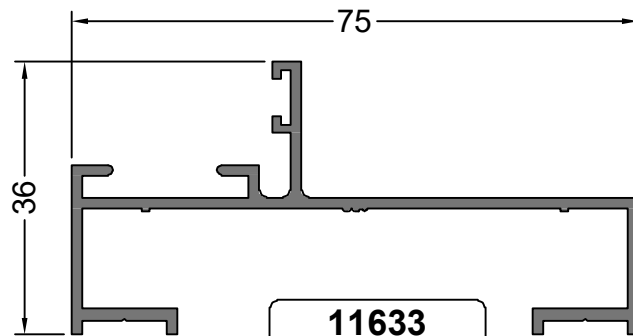
NOTA: LOS PESOS INDICADOS SON ESTIMADOS.



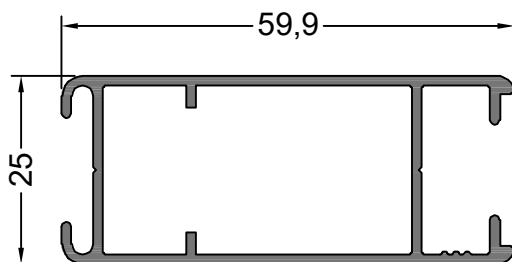
N7H
0.558 Kg/m
PAÑO FIJO
MARCO



N8
0.165 Kg/m
CONTRAVIDRIO
15.4 mm.

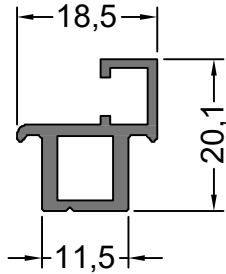


11633
0.601 Kg/m
POSTIGON
MARCO

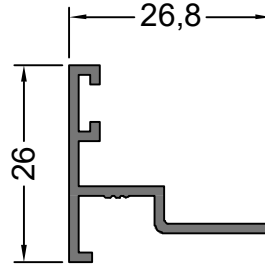


12204
0.668 Kg/m
POSTIGON HOJA
60 mm.

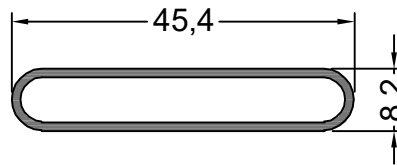
NOTA: LOS PESOS INDICADOS SON ESTIMADOS.



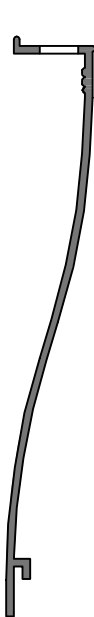
13332
0.273 Kg/m
MOSQUITERO POSTIZO



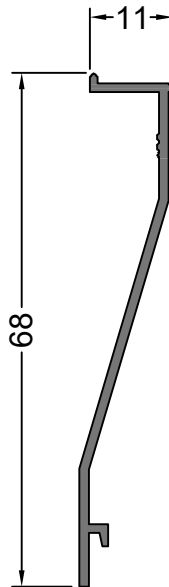
11632
0.223 Kg/m
POSTIGON ENCUENTRO
2 HOJAS



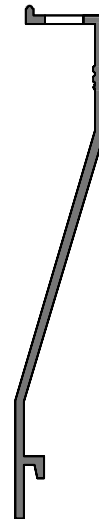
10992
0.300 Kg/m
POSTIGON TABLILLA
TUBULAR



12351
0.248 Kg/m
POSTIGON TABLILLA
CURVA 77 mm. MECANIZADA

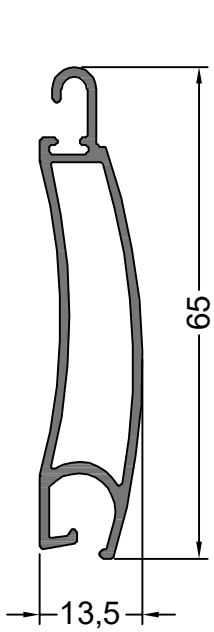


11192
0.272 Kg/m
POSTIGON TABLILLA
RECTA

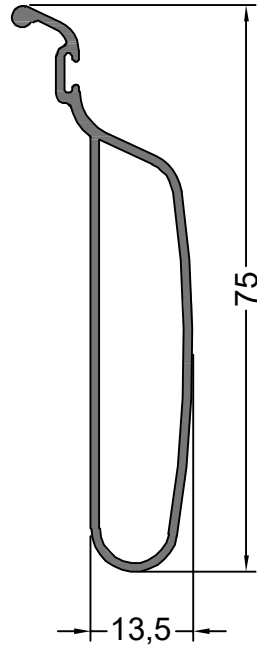


11199
0.272 Kg/m
POSTIGON TABLILLA
RECTA MECANIZADA

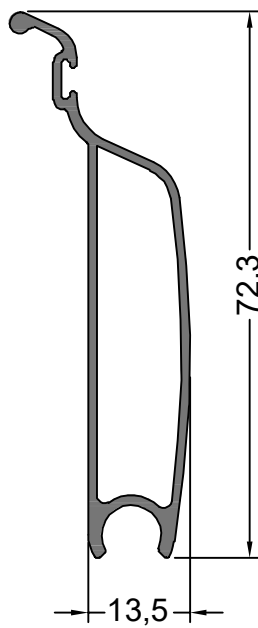
NOTA: LOS PESOS INDICADOS SON ESTIMADOS.



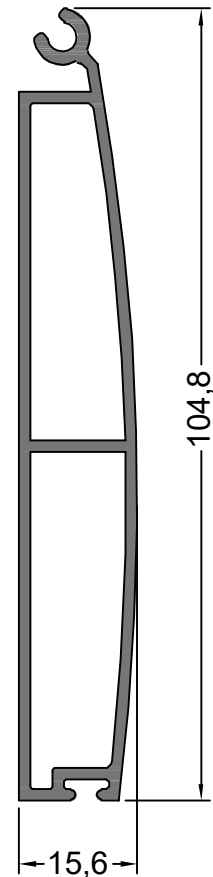
12646
0.499 Kg/m
CORTINA TABLILLA
CURVA



13437
0.554 Kg/m
CORTINA TABLILLA
REGULABLE

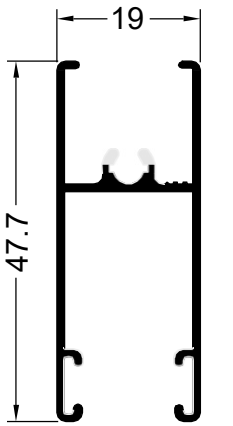
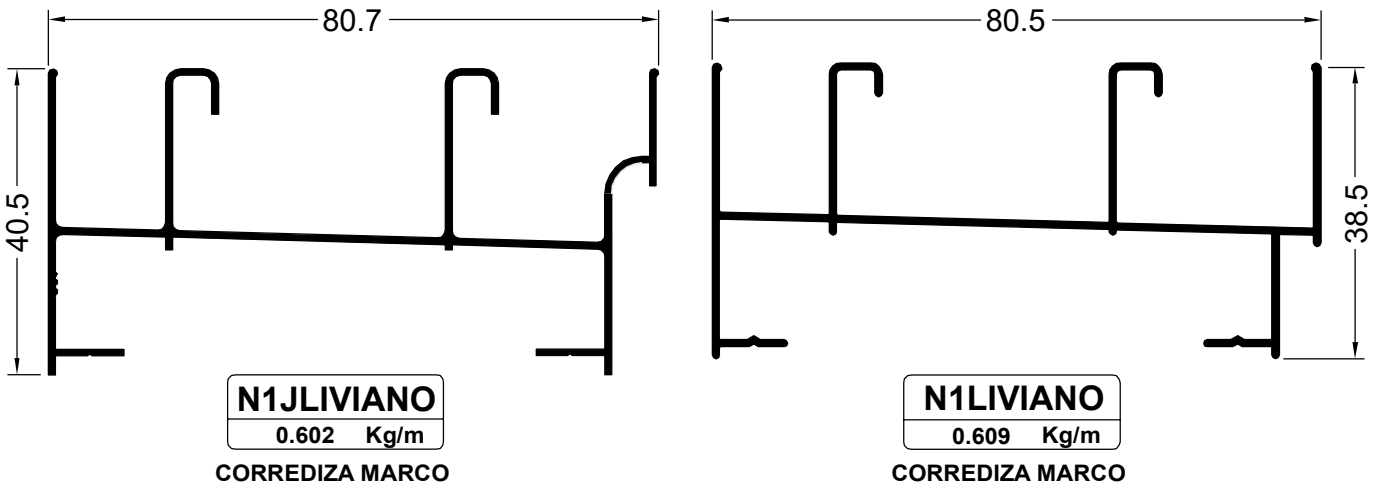


13461
0.527 Kg/m
CORTINA PRIMERA
TABLILLA

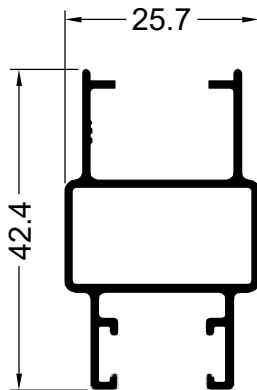


13462
1.002 Kg/m
CORTINA
ZOCALO

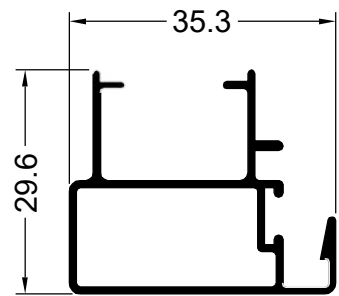
NOTA: LOS PESOS INDICADOS SON ESTIMADOS.



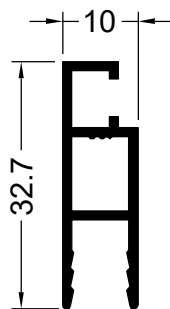
N2LIVIANO
0.393 Kg/m
CORREDIZA HOJA
DINTEL



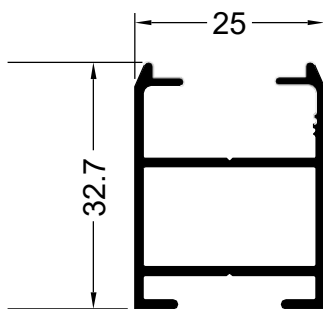
N3LIVIANO
0.397 Kg/m
CORREDIZA HOJA
JAMBA



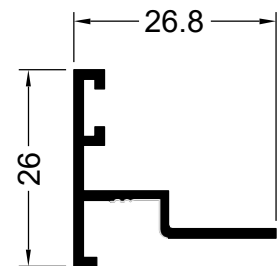
N4LIVIANO
0.375 Kg/m
CORREDIZA HOJA
ENCUESTRO



MEDIANITO
0.257 Kg/m
CORREDIZA MOSQUITERO
HOJA

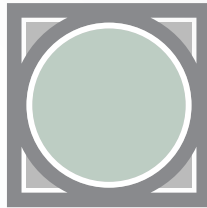


11774
0.399 Kg/m
POSTIGON
HOJA 33 mm.



11632
0.223 Kg/m
POSTIGON ENCUESTRO
2 HOJAS

NOTA: LOS PESOS INDICADOS SON ESTIMADOS.



TECNOSISTEM

(+54 11) 4758 4020 |  (+54 9 11) 2501 0006

contacto@tecnosistemaluminio.com.ar | www.tecnosistemaluminio.com.ar

El Palomar, Argentina