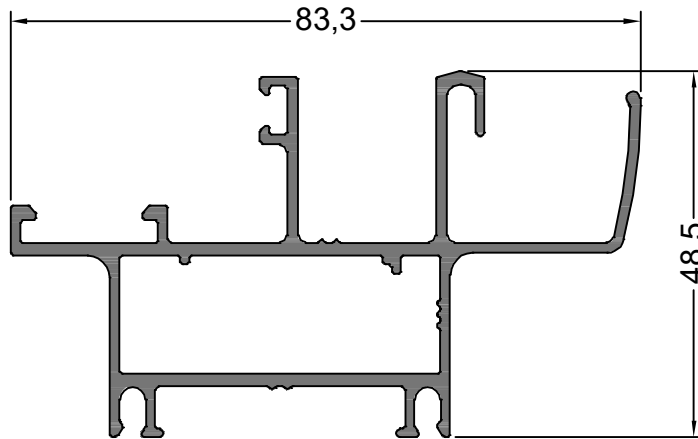


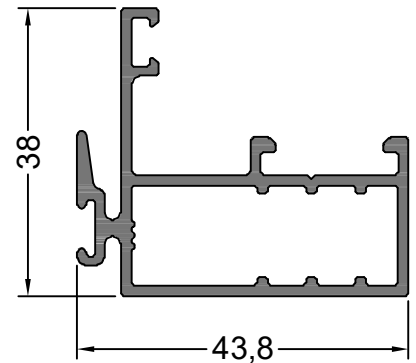
# Línea Modena

Sistema tradicional para utilizar con vidrio simple o Doble Vidriado Hermético (DVH), las ventanas corredizas de aplicación encapsulada y en aberturas batientes con contravidrio de borde recto o curvo. Esta línea es de doble contacto y contiene cámara condensadora de presiones, aislando el agua y el aire con la mayor eficiencia posible.

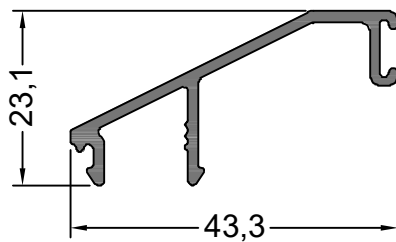




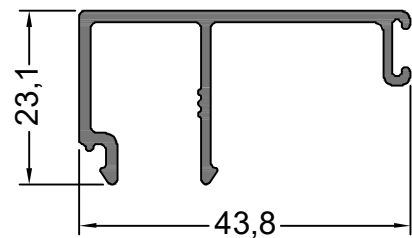
**13919**  
1.150 Kg/m  
CORREDIZA MONORRIEL  
MARCO



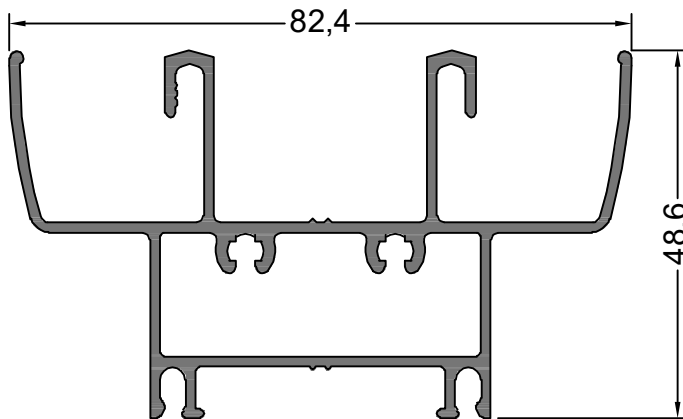
**13922**  
0.685 Kg/m  
CORREDIZA MONORRIEL  
MARCO ENCUESTRO



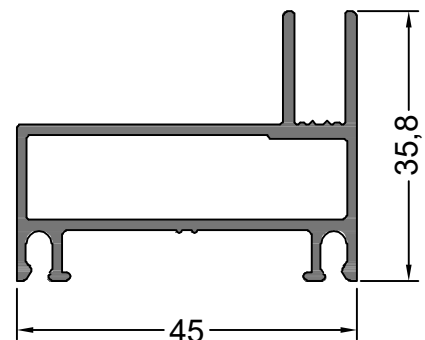
**13921**  
0.323 Kg/m  
CORREDIZA MONORRIEL  
TAPA VERTICAL



**13920**  
0.402 Kg/m  
CORREDIZA MONORRIEL  
TAPA HORIZONTAL

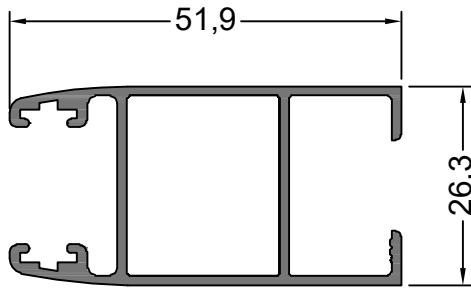


**6200**  
1.193 Kg/m  
CORREDIZA MARCO 90°  
UMBRAL/DINTEL

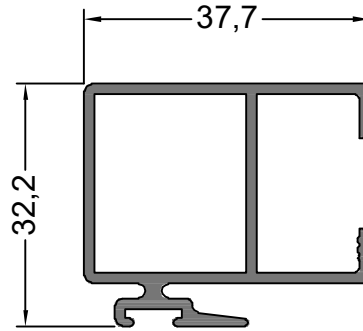


**6201**  
0.654 Kg/m  
CORREDIZA MARCO 90°  
JAMBA

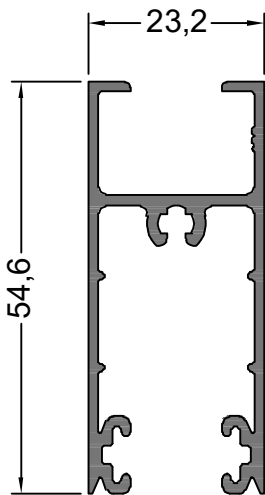
NOTA: LOS PESOS INDICADOS SON ESTIMADOS.



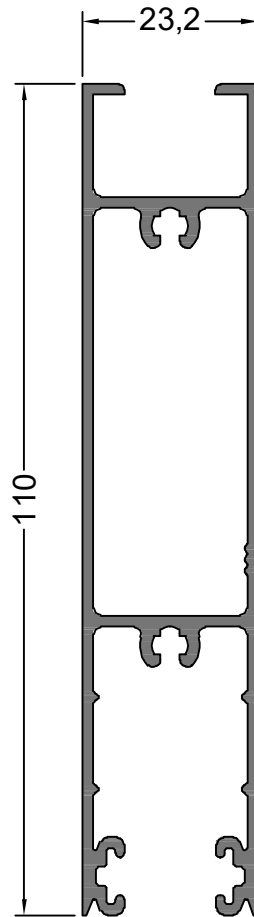
**6203**  
0.632 Kg/m  
CORREDIZA HOJA  
JAMBA V. SIMPLE



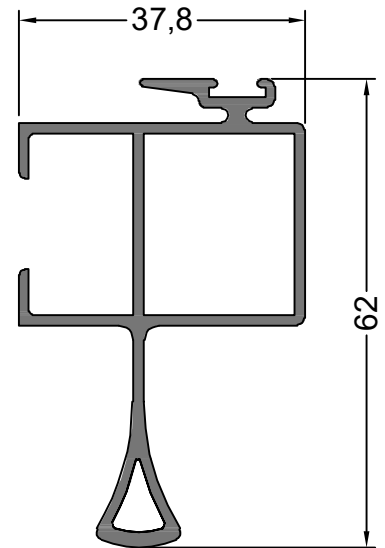
**6207**  
0.605 Kg/m  
CORREDIZA HOJA  
ENCUENTRO V. SIMPLE



**6204**  
0.667 Kg/m  
CORREDIZA HOJA  
DINTEL V. SIMPLE

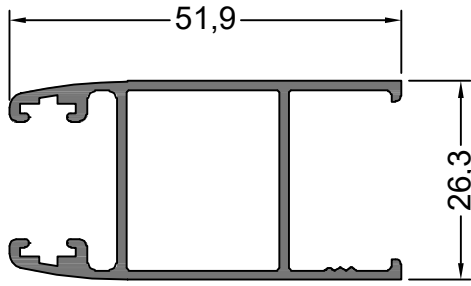


**6209**  
1.250 Kg/m  
CORREDIZA HOJA  
UMBRAL V. SIMPLE

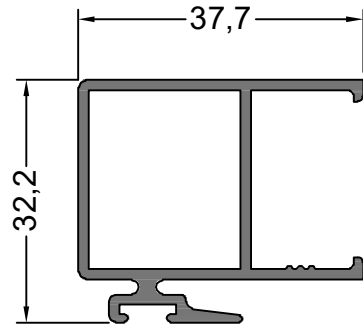


**6208**  
0.813 Kg/m  
CORREDIZA HOJA  
ENCUENTRO C/ASA V. SIMPLE

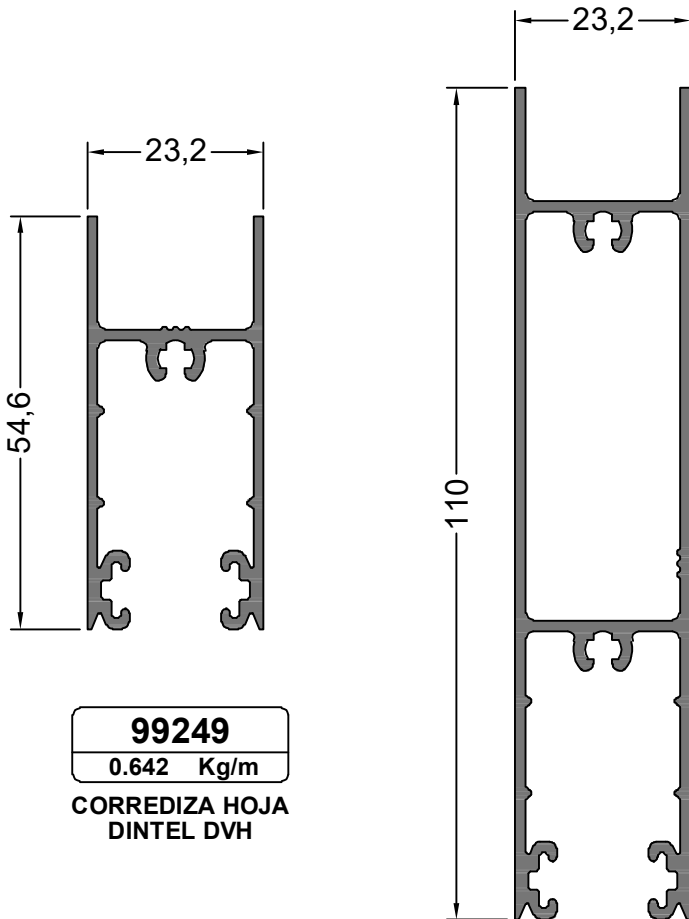
NOTA: LOS PESOS INDICADOS SON ESTIMADOS.



**6248**  
0.603 Kg/m  
CORREDIZA HOJA  
JAMBA DVH

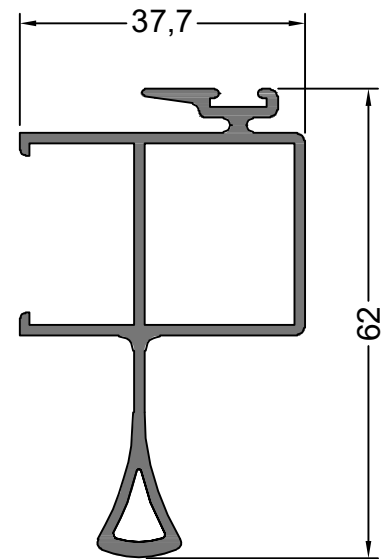


**6250**  
0.573 Kg/m  
CORREDIZA HOJA  
ENCUENTRO DVH



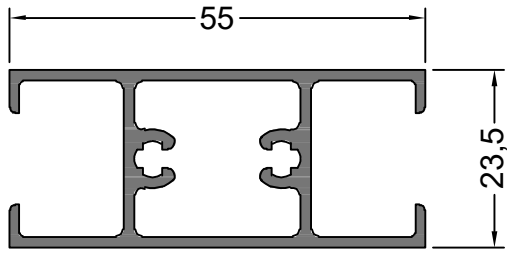
**99249**  
0.642 Kg/m  
CORREDIZA HOJA  
DINTEL DVH

**6252**  
1.223 Kg/m  
CORREDIZA HOJA  
UMBRAL DVH



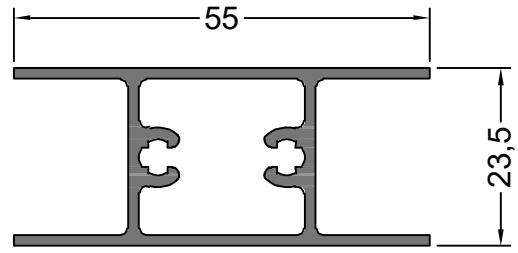
**6251**  
0.783 Kg/m  
CORREDIZA HOJA  
ENCUENTRO C/ASA DVH

NOTA: LOS PESOS INDICADOS SON ESTIMADOS.



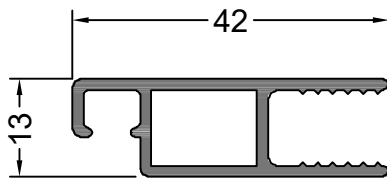
**6239**  
0.705 Kg/m

**CORREDIZA HOJA  
TRAVESAÑO V.SIMPLE**



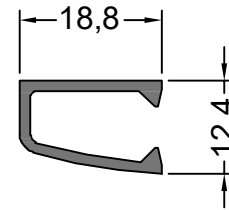
**6253**  
0.645 Kg/m

**CORREDIZA HOJA  
TRAVESAÑO DVH**



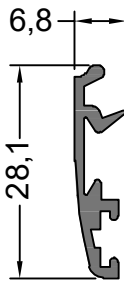
**6255**  
0.424 Kg/m

**CORREDIZA MOSQUITERO  
HOJA**



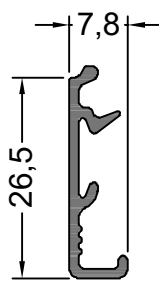
**6228**  
0.186 Kg/m

**CORREDIZA MOSQUITERO  
TOPE**



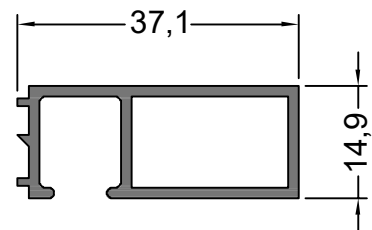
**6206**  
0.186 Kg/m

**TAPAJUNTA 28 mm.  
AL MARCO**



**14273**  
0.169 Kg/m

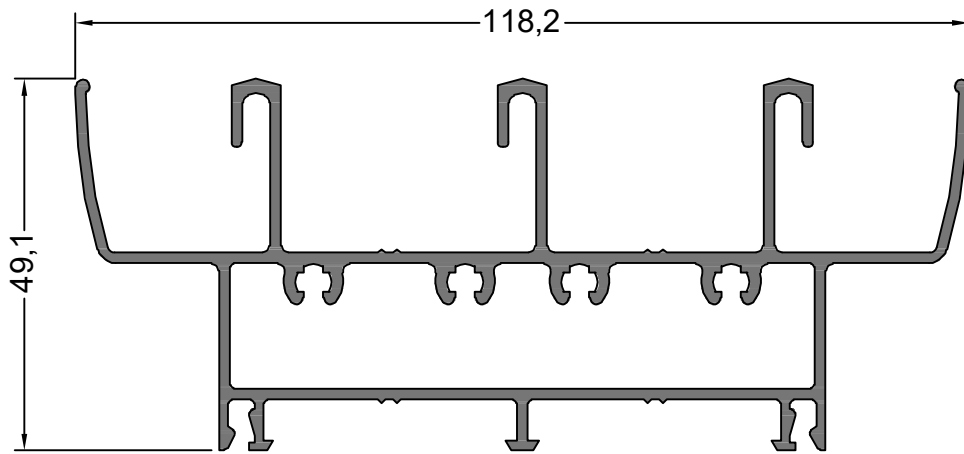
**TAPAJUNTA 26.5 mm.  
RECTO**



**6205**  
0.389 Kg/m

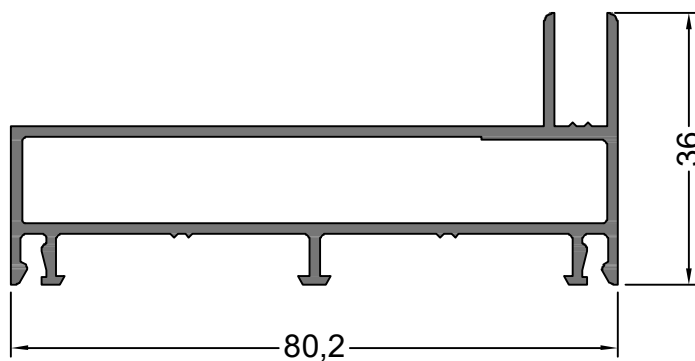
**PREMARCO  
37 mm.**

NOTA: LOS PESOS INDICADOS SON ESTIMADOS.



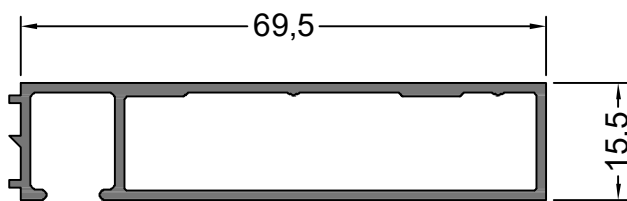
**6240**  
1.789 Kg/m

**CORREDIZA MARCO 90°  
3 GUIAS UMBRAL/DINTEL**



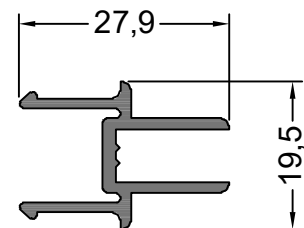
**6241**  
0.952 Kg/m

**CORREDIZA MARCO 90°  
3 GUIAS JAMBA**



**6299**  
0.635 Kg/m

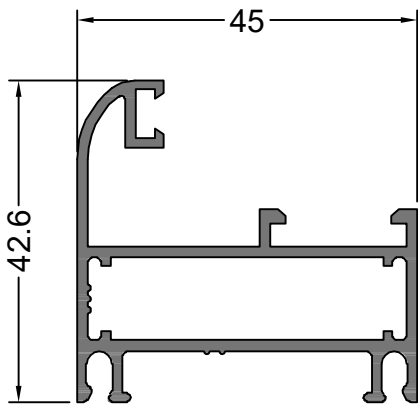
**PREMARCO  
69 mm.**



**6246**  
0.291 Kg/m

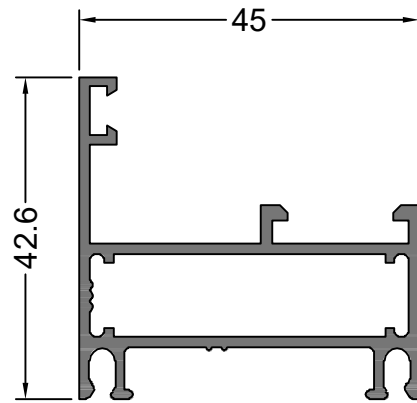
**CORREDIZA ENCUENTRO  
4 HOJAS**

NOTA: LOS PESOS INDICADOS SON ESTIMADOS.



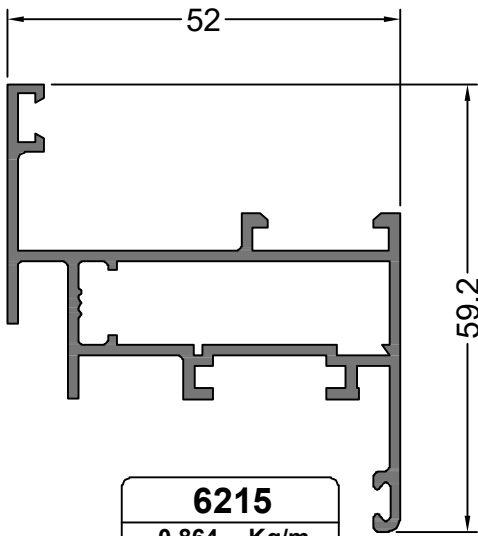
**6229**  
0.760 Kg/m

PAÑO FIJO  
MARCO



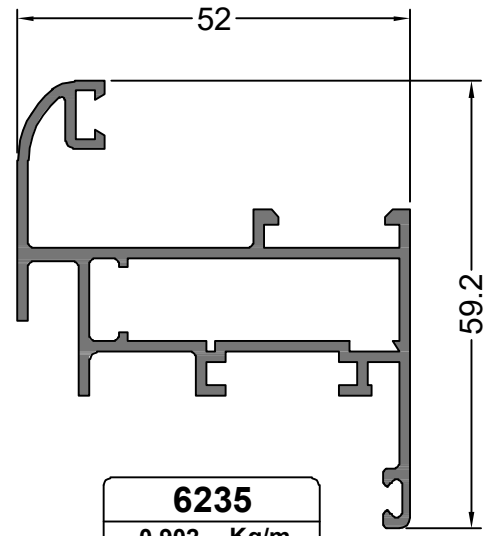
**6216**  
0.728 Kg/m

PAÑO FIJO/ABRIR  
MARCO



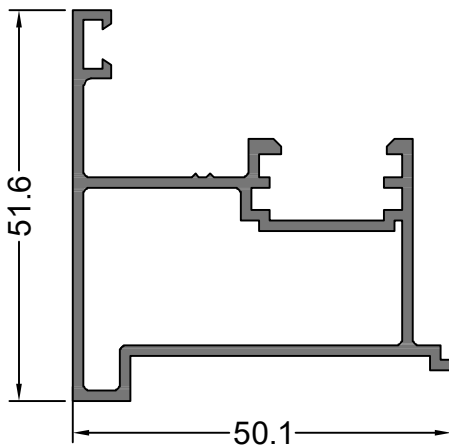
**6215**  
0.864 Kg/m

ABRIR HOJA



**6235**  
0.902 Kg/m

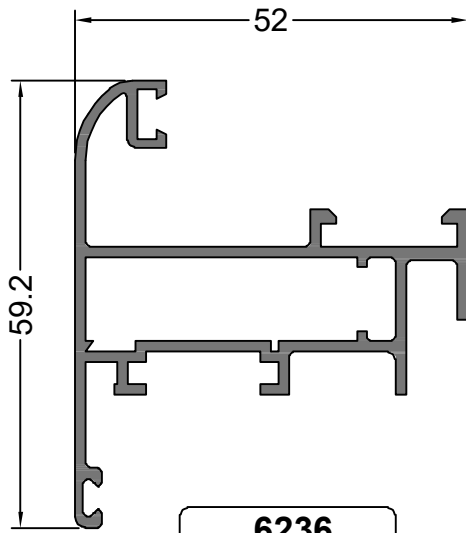
ABRIR HOJA  
CURVA



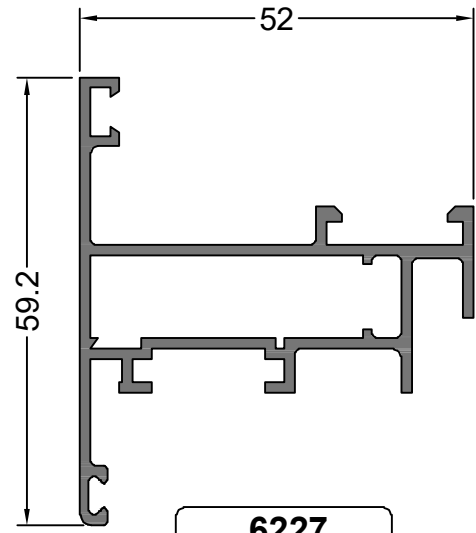
**6224**  
0.794 Kg/m

ABRIR ENCUESTRO  
2 HOJAS DOBLE CONTACTO

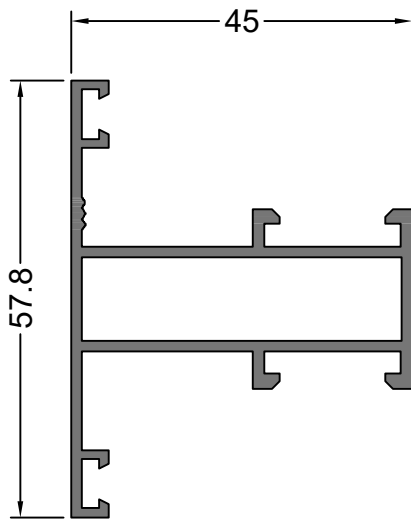
NOTA: LOS PESOS INDICADOS SON ESTIMADOS.



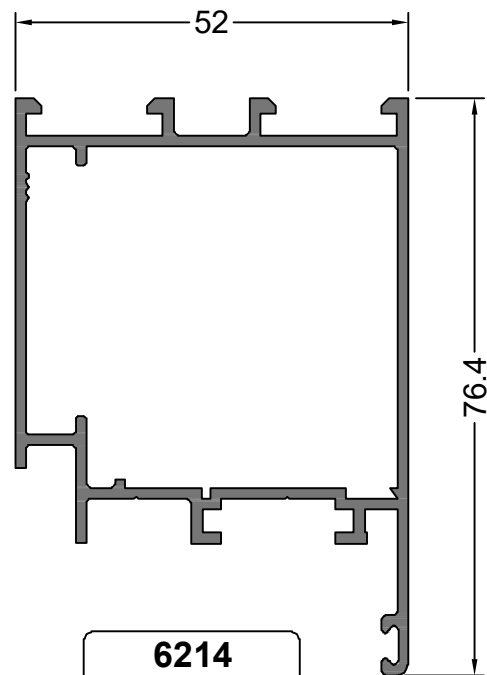
**6236**  
0.902 Kg/m  
VENTILUZ HOJA  
CURVA



**6227**  
0.864 Kg/m  
VENTILUZ HOJA



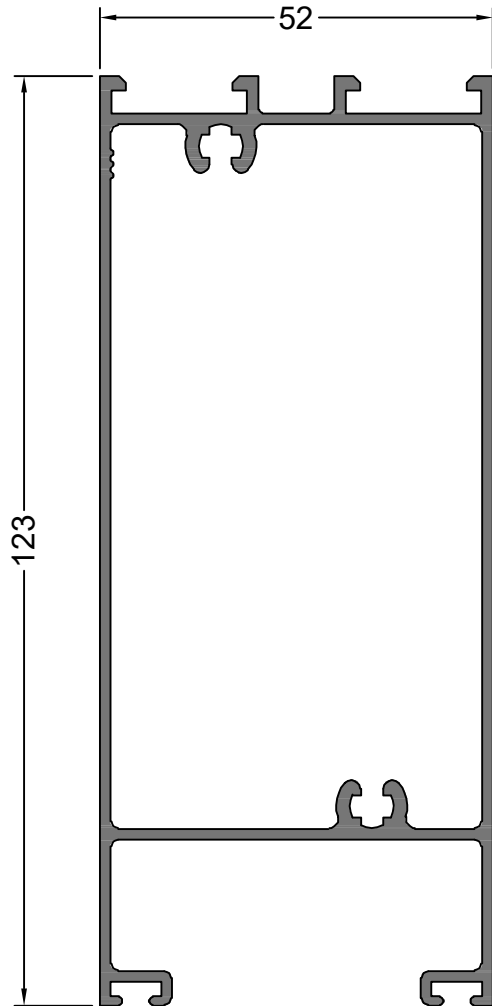
**6221**  
0.770 Kg/m  
PAÑO FIJO/ABRIR  
TRAVESAÑO



**6214**  
1.094 Kg/m  
PUERTA HOJA

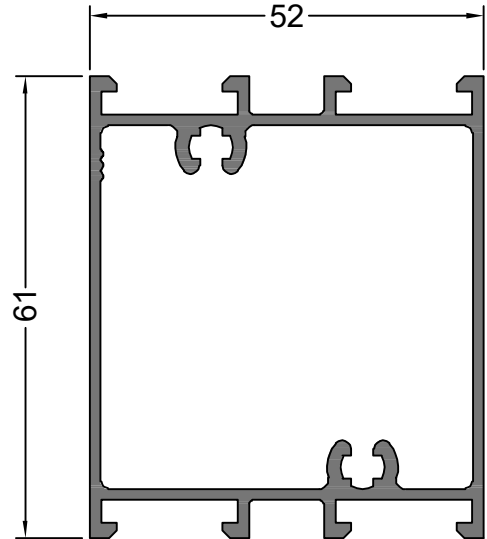
NOTA: LOS PESOS INDICADOS SON ESTIMADOS.





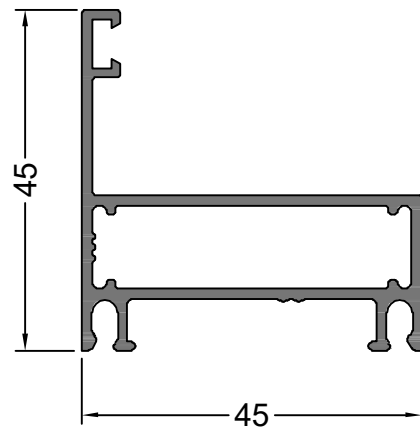
**6219**  
1.660 Kg/m

**PUERTA HOJA  
ZOCALO**



**6218**  
1.163 Kg/m

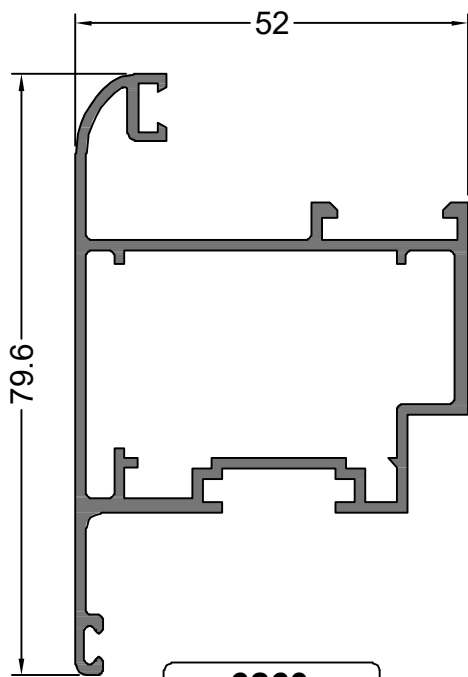
**PUERTA TRAVESAÑO**



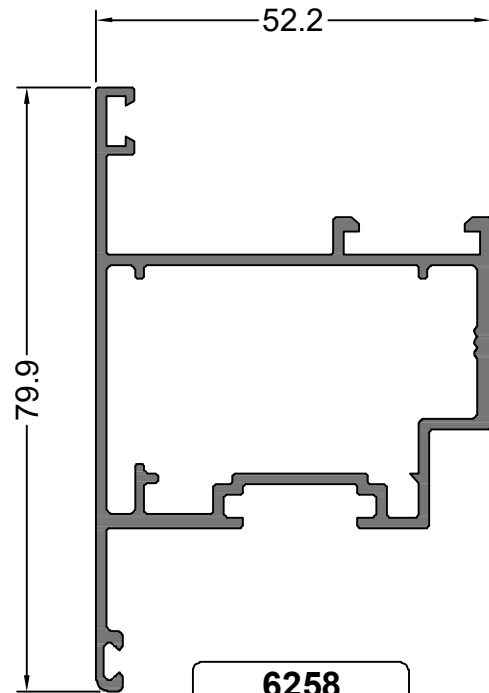
**6259**  
0.680 Kg/m

**DESPLAZABLE  
MARCO**

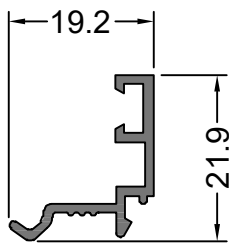
NOTA: LOS PESOS INDICADOS SON ESTIMADOS.



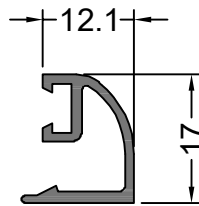
**6260**  
1.120 Kg/m  
DESPLAZABLE  
HOJA CURVA



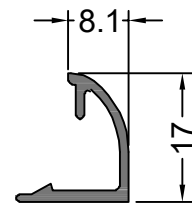
**6258**  
1.067 Kg/m  
DESPLAZABLE  
HOJA RECTA



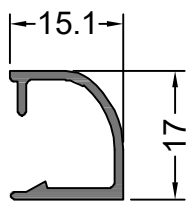
**6220**  
0.177 Kg/m  
CONTRAVIDRIO RESPALDO  
PUERTA



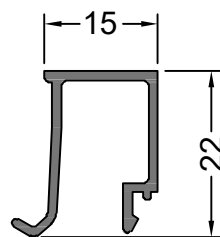
**6237**  
0.181 Kg/m  
CONTRAVIDRIO RESPALDO  
PUERTA CURVO C/CLIP



**6233**  
0.146 Kg/m  
CONTRAVIDRIO CURVO  
8 mm. C/CLIP

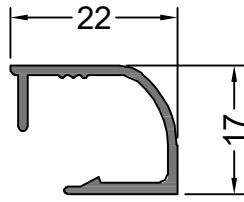


**6231**  
0.161 Kg/m  
CONTRAVIDRIO CURVO  
15 mm. C/CLIP



**6226**  
0.211 Kg/m  
CONTRAVIDRIO 15 mm.

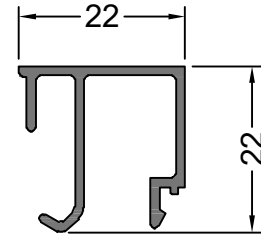
NOTA: LOS PESOS INDICADOS SON ESTIMADOS.



**6232**

0.190 Kg/m

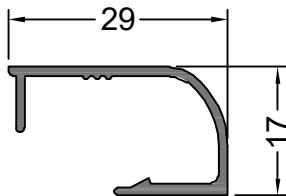
**CONTRAVIDRIO CURVO**  
22 mm. C/CLIP



**6225**

0.247 Kg/m

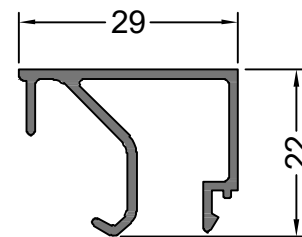
**CONTRAVIDRIO 22 mm.**



**6230**

0.210 Kg/m

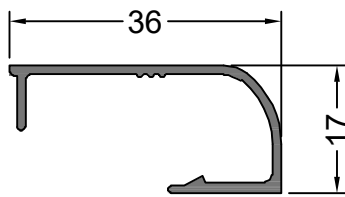
**CONTRAVIDRIO CURVO**  
29 mm. C/CLIP



**6217**

0.294 Kg/m

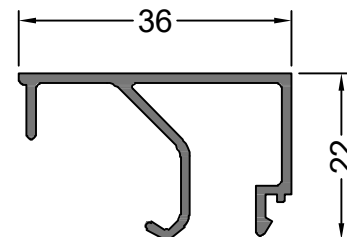
**CONTRAVIDRIO 29 mm.**



**6257**

0.237 Kg/m

**CONTRAVIDRIO CURVO**  
36 mm. C/CLIP

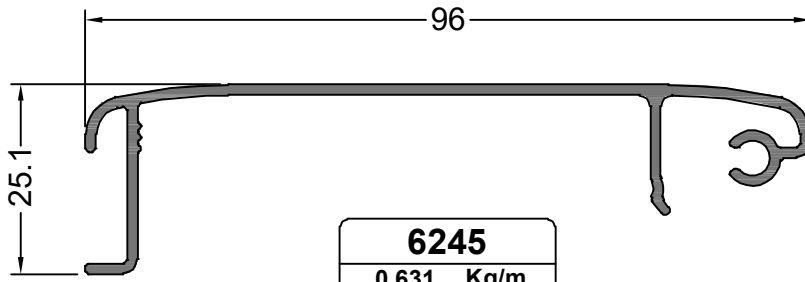


**6212**

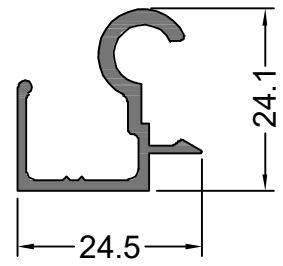
0.316 Kg/m

**CONTRAVIDRIO 36 mm.**

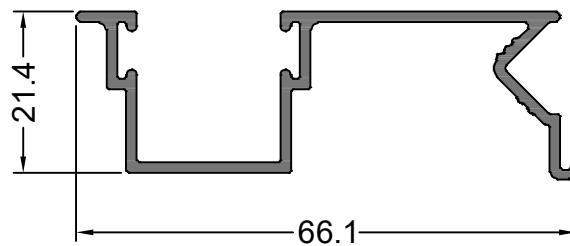
NOTA: LOS PESOS INDICADOS SON ESTIMADOS.



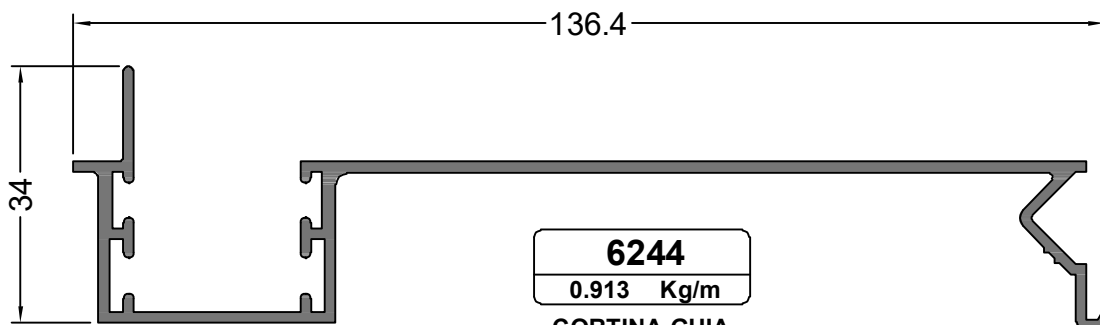
**6245**  
0.631 Kg/m  
CORTINA TAPACINTA  
96 mm.



**6254**  
0.303 Kg/m  
CORTINA BISAGRA

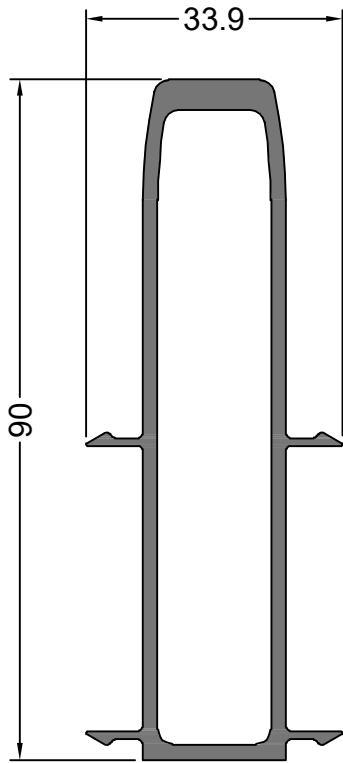


**6243**  
0.544 Kg/m  
CORTINA GUIA  
COMUN 66.5 mm.

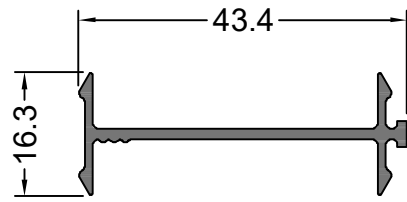


**6244**  
0.913 Kg/m  
CORTINA GUIA  
REGULABLE 136.4 mm.

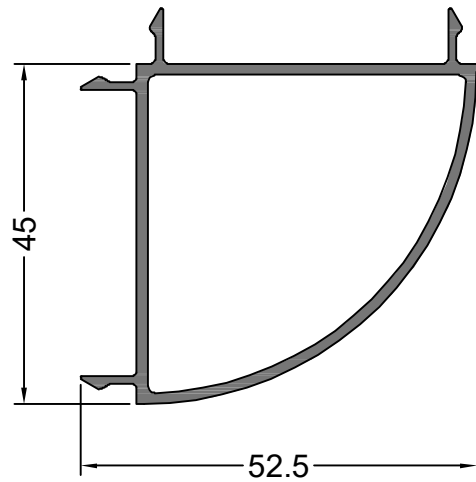
NOTA: LOS PESOS INDICADOS SON ESTIMADOS.



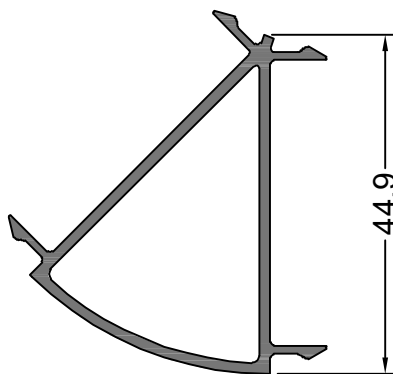
**6261**  
1.302 Kg/m  
ACOPLE COLUMNA  
REFORZADO



**6213**  
0.260 Kg/m  
ACOPLE 180°

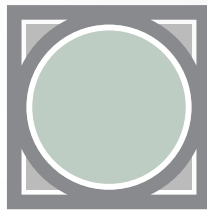


**6262**  
0.680 Kg/m  
ACOPLE 90°



**6265**  
0.543 Kg/m  
ACOPLE 135°

NOTA: LOS PESOS INDICADOS SON ESTIMADOS.



**TECNOSISTEM**

(+54 11) 4758 4020 |  (+54 9 11) 2501 0006

[contacto@tecnosistemaluminio.com.ar](mailto:contacto@tecnosistemaluminio.com.ar) | [www.tecnosistemaluminio.com.ar](http://www.tecnosistemaluminio.com.ar)

El Palomar, Argentina