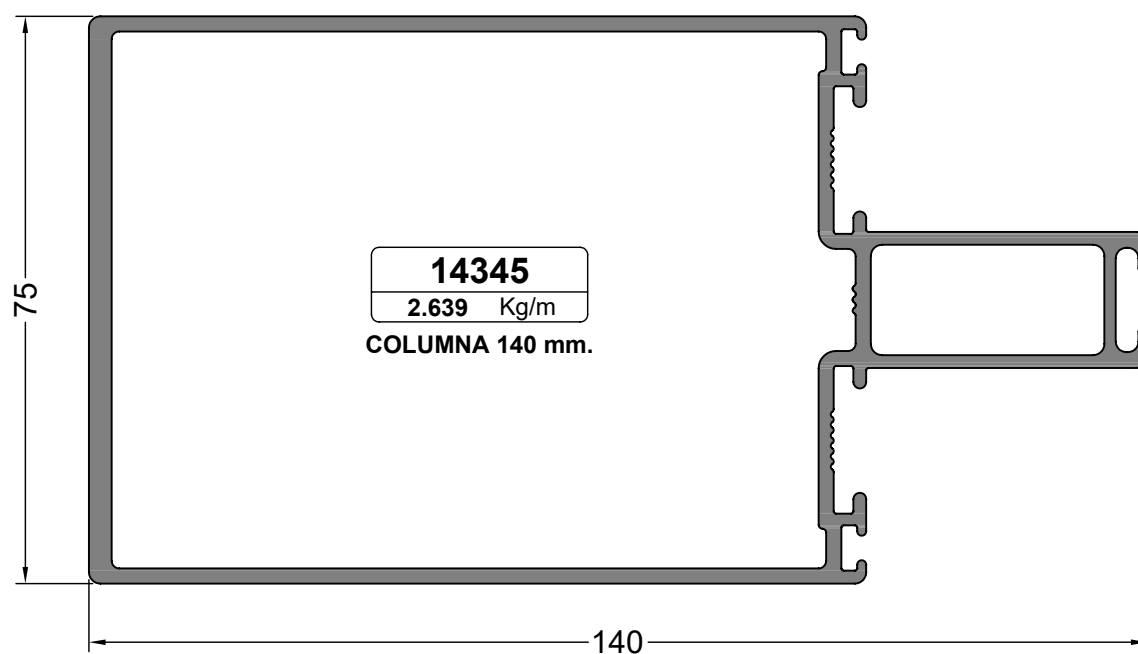
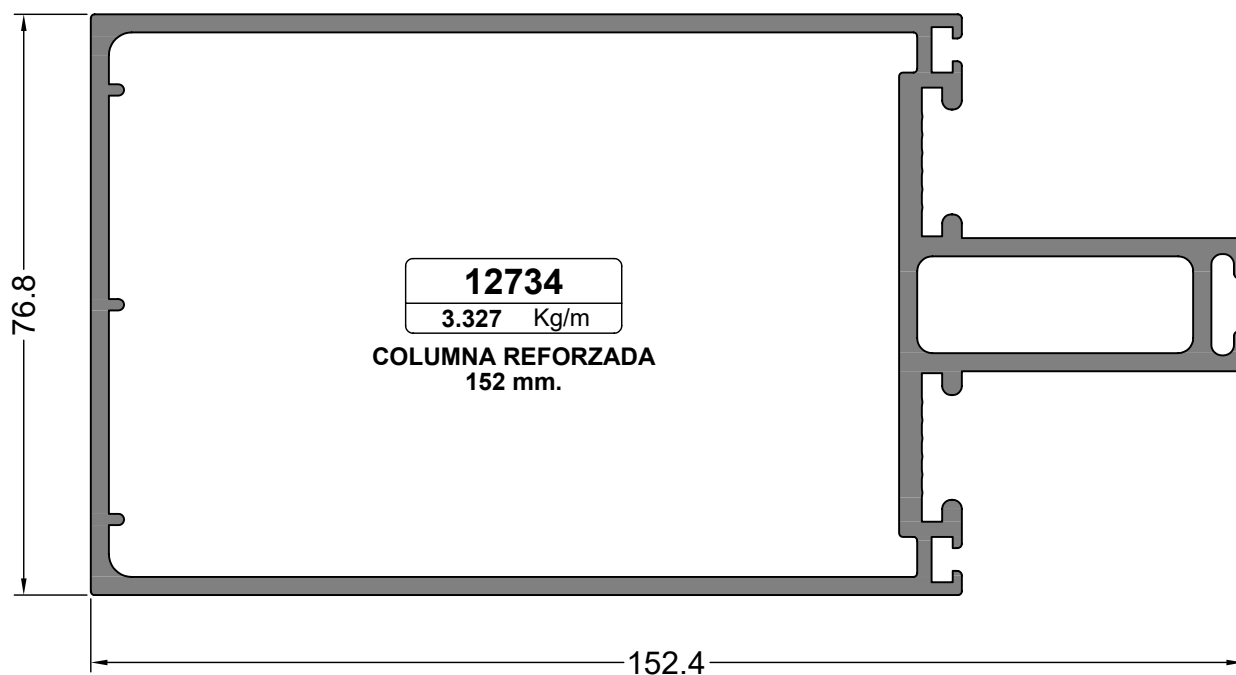


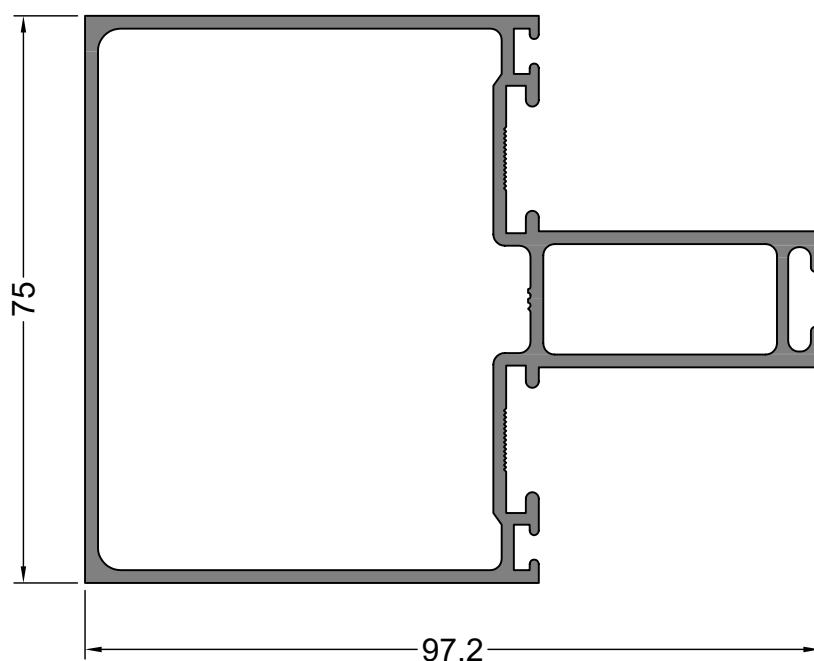
Línea Piel de Vidrio

Sistema de fachada continua (curtain wall) ideado para aberturas envolventes en edificios de altura. El perfil está compuesto por columnas que se fijan a las losas y travesaños que forman una trama sobre la cual se colocan las hojas permitiendo una hermeticidad completa y aislación termo-acústica. Admite varias opciones de hoja según la necesidad: hoja con vidrio encapsulado, con contravidrio exterior para vidrio simple o DVH, hoja con vidrio pegado con silicona estructural y hoja con pegado con cinta VHB estructural.



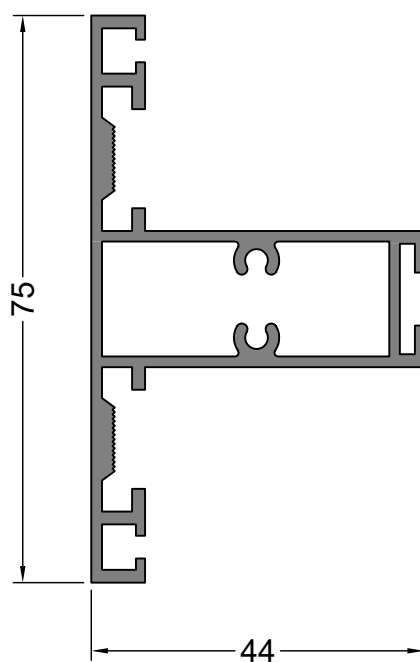


NOTA: LOS PESOS INDICADOS SON ESTIMADOS.



11326
1.782 Kg/m

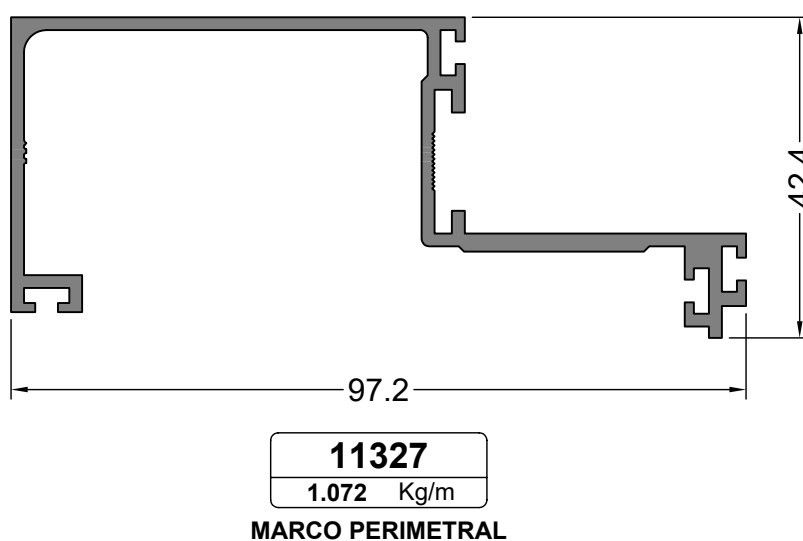
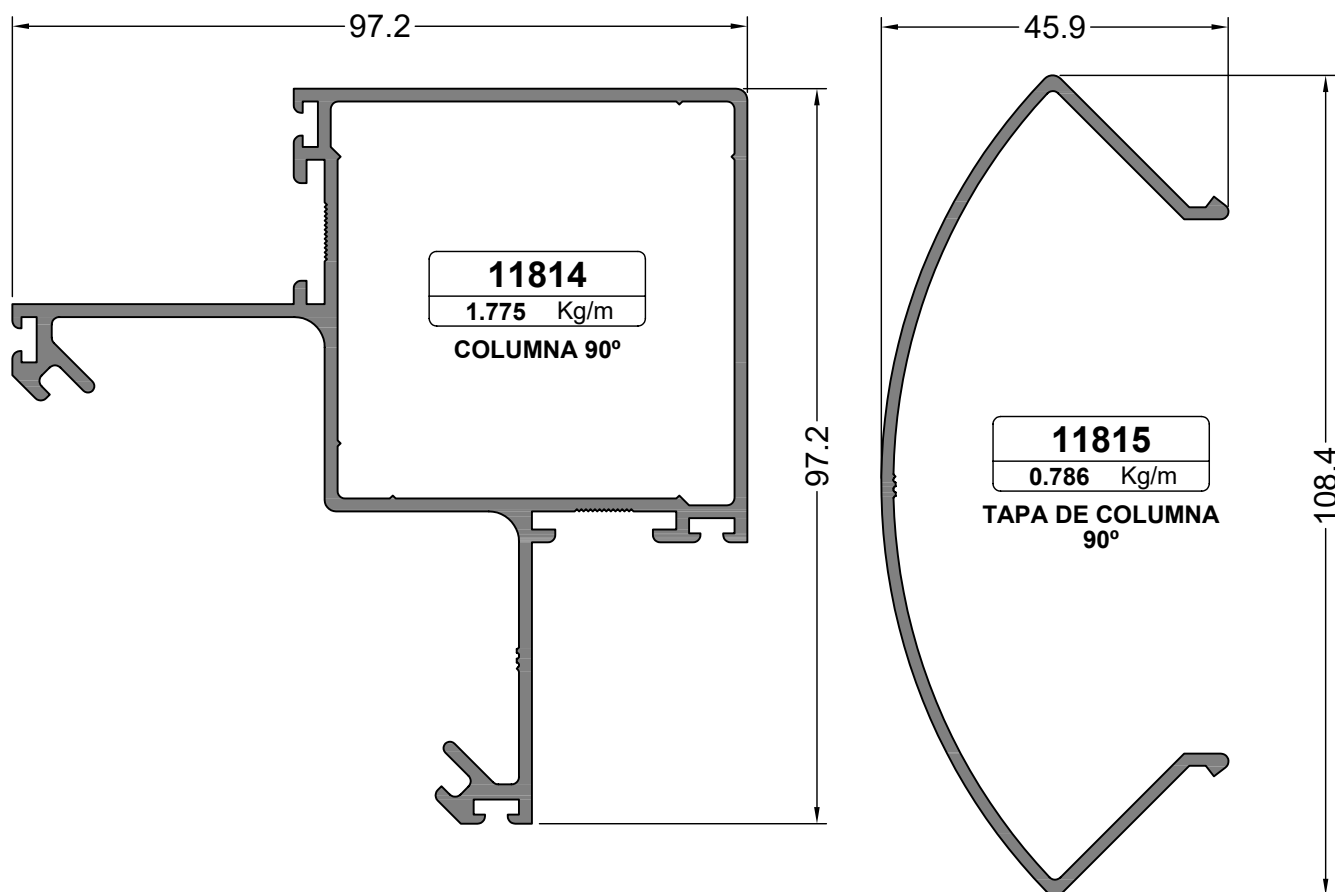
COLUMNA 97 mm.



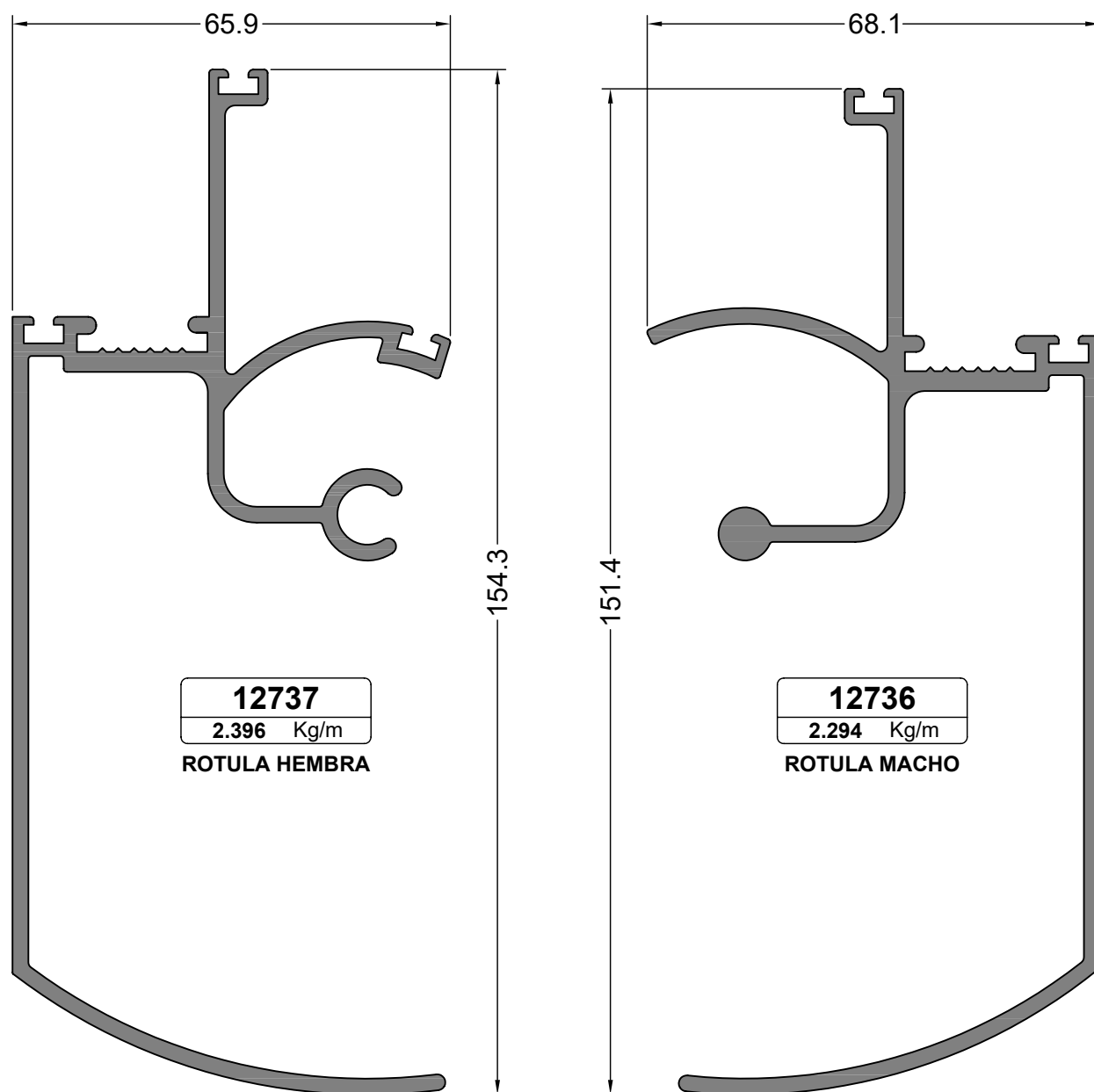
11328
1.102 Kg/m

TRAVESAÑO

NOTA: LOS PESOS INDICADOS SON ESTIMADOS.

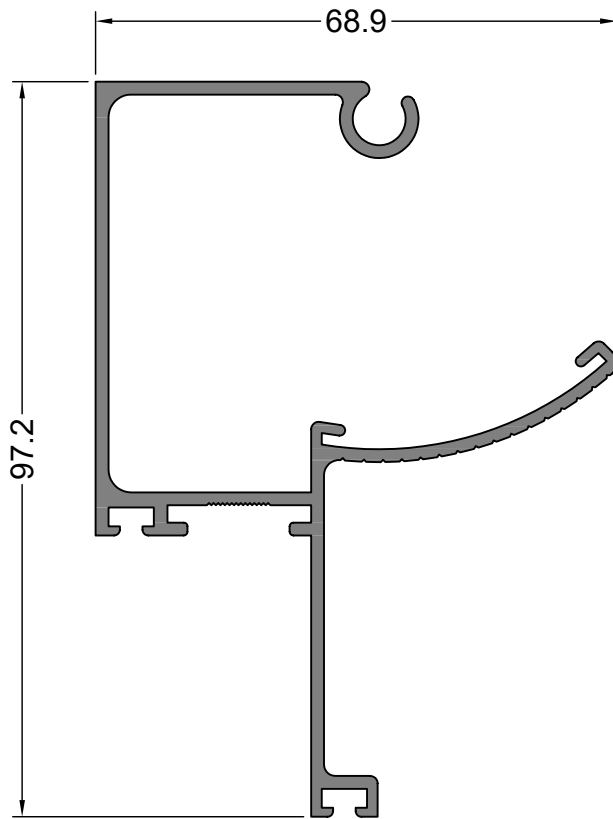


NOTA: LOS PESOS INDICADOS SON ESTIMADOS.

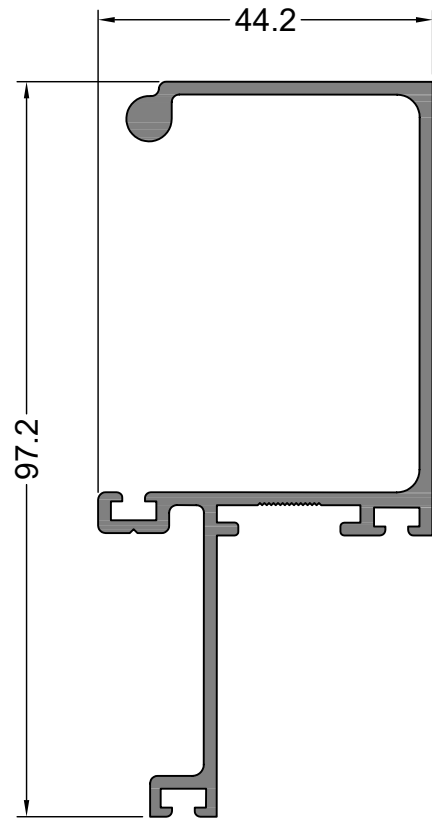


NOTA: LOS PESOS INDICADOS SON ESTIMADOS.

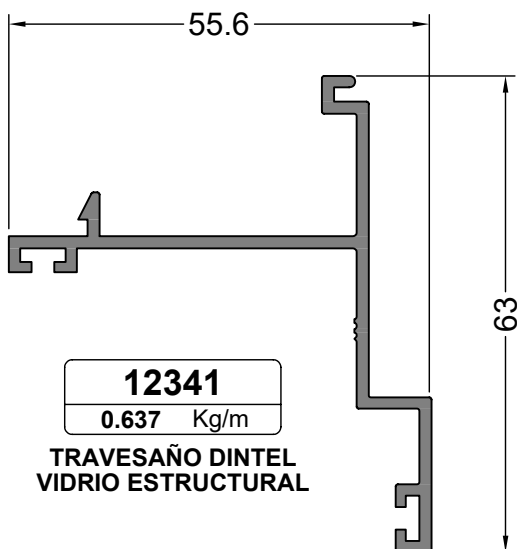




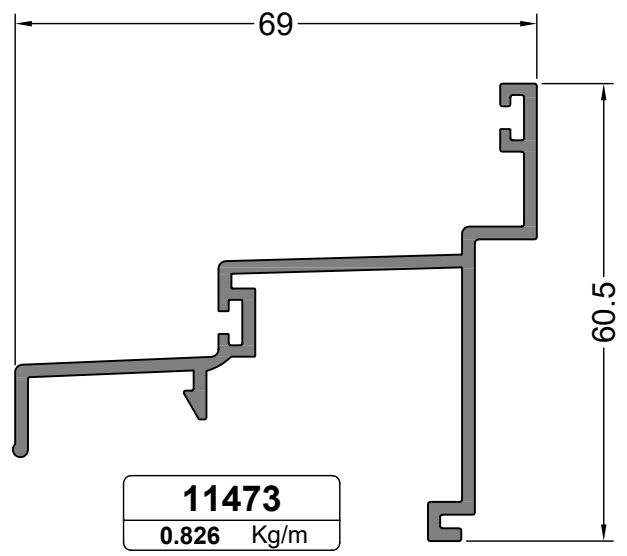
11769
1.237 Kg/m
ROTULA HEMBRA



11770
1.065 Kg/m
ROTULA MACHO

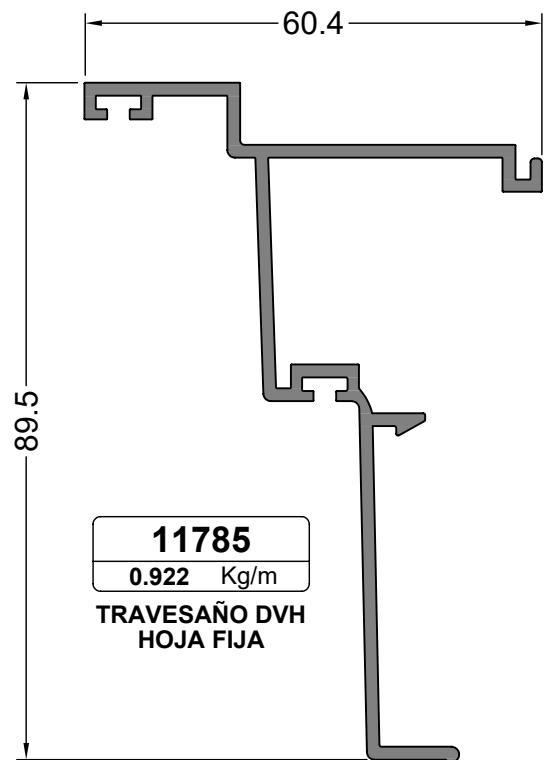
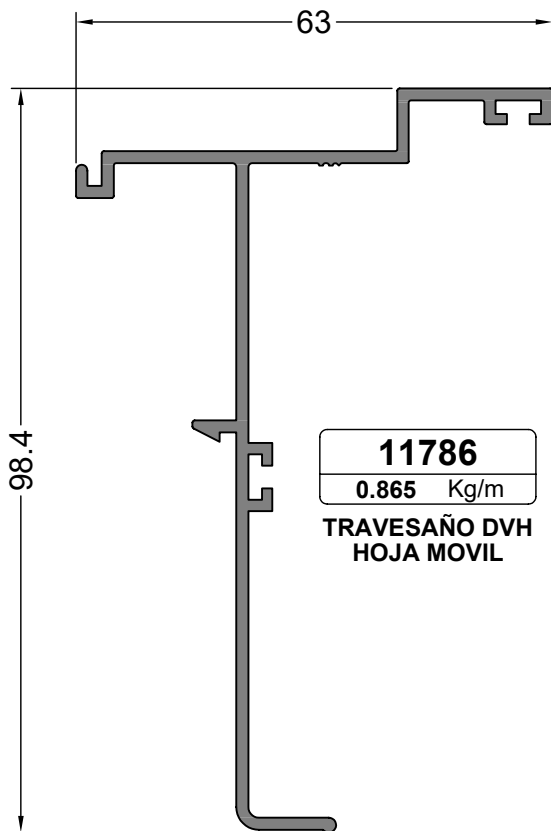
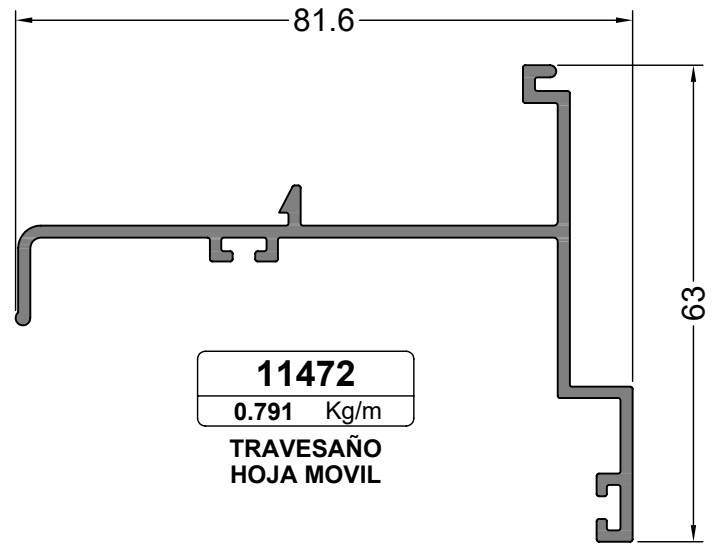
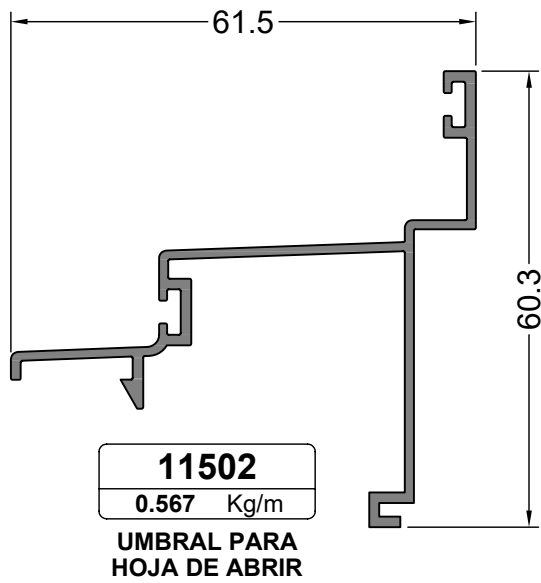


12341
0.637 Kg/m
**TRAVESAÑO DINTEL
VIDRIO ESTRUCTURAL**

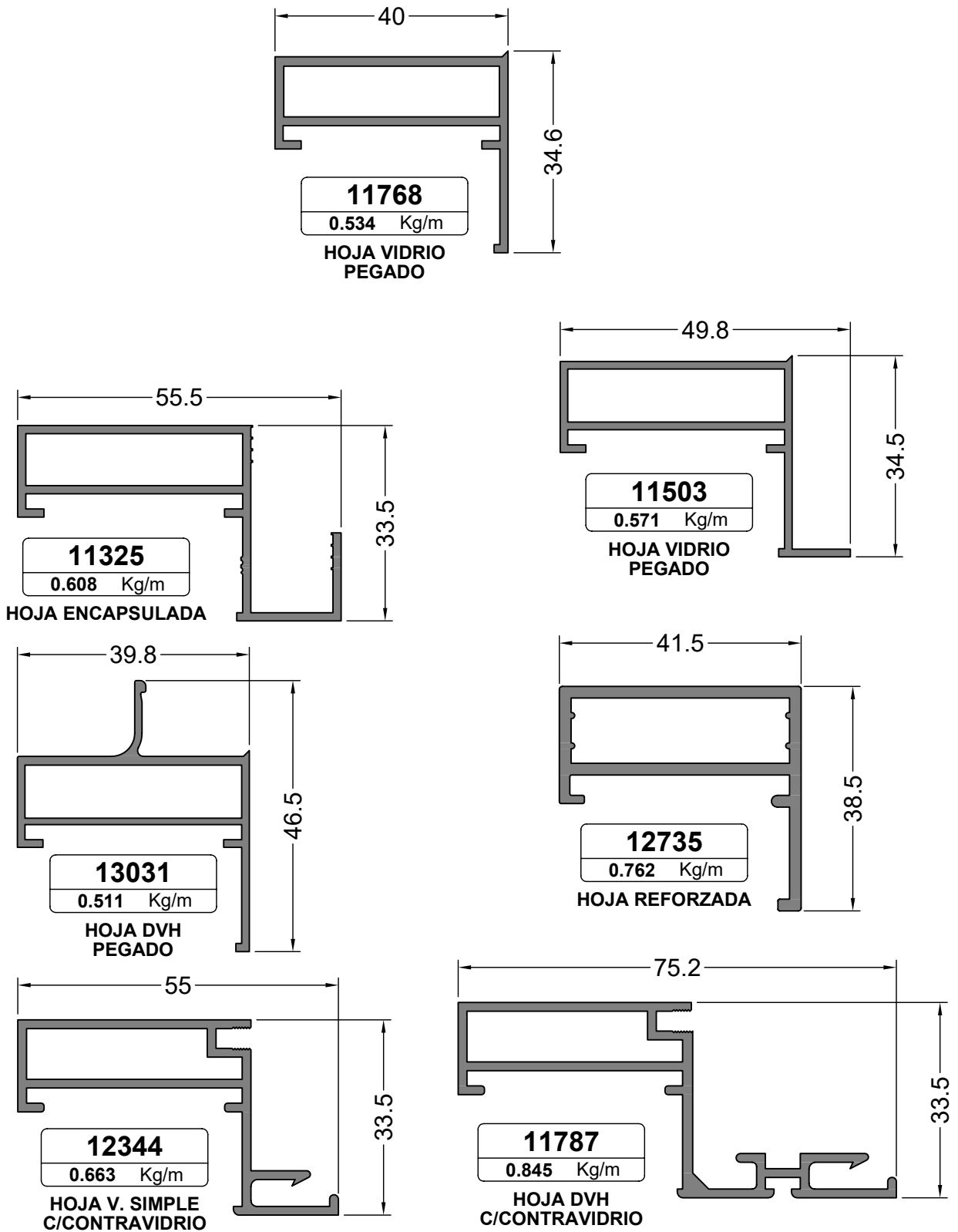


11473
0.826 Kg/m
**TRAVESAÑO
HOJA FIJA**

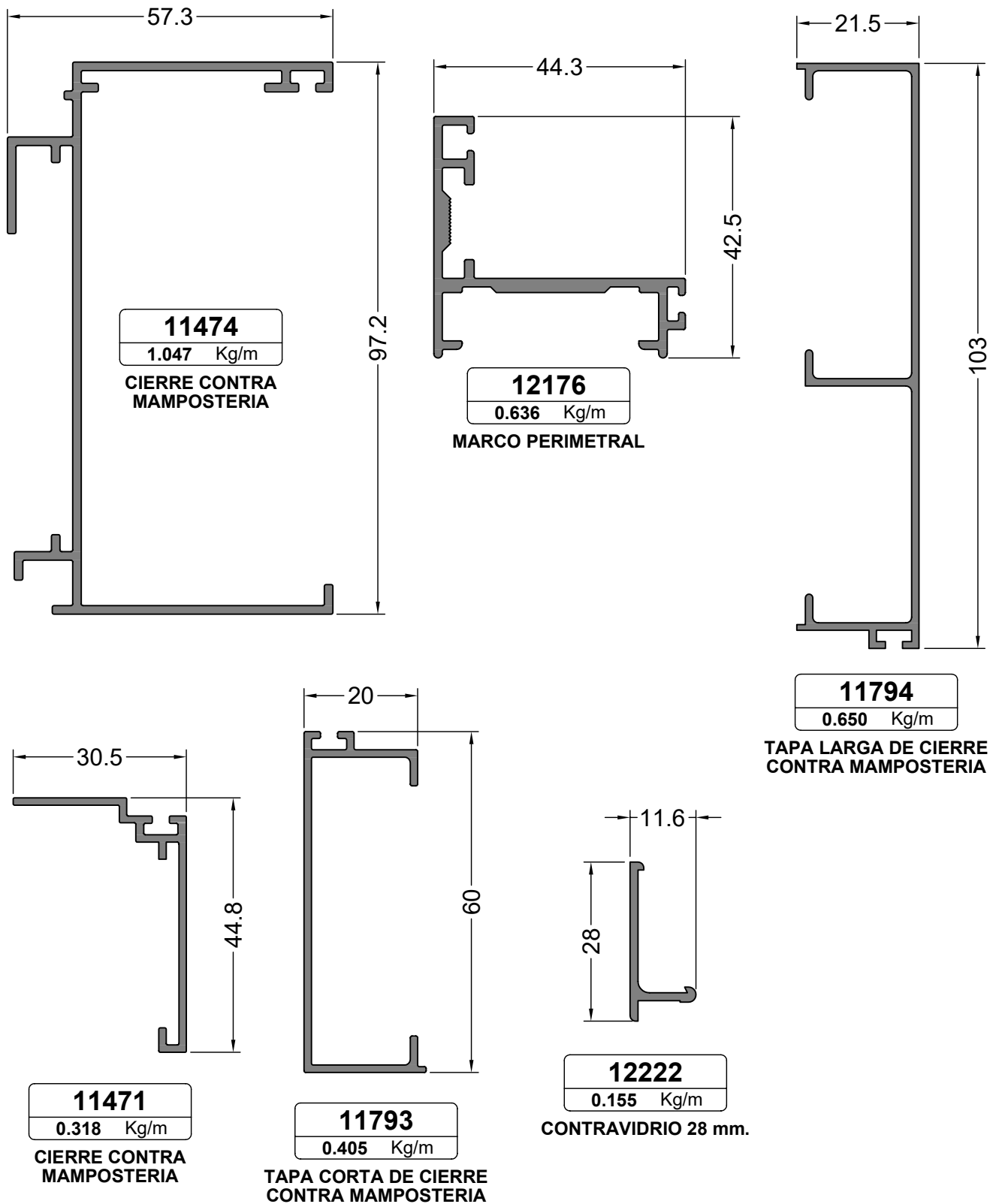
NOTA: LOS PESOS INDICADOS SON ESTIMADOS.



NOTA: LOS PESOS INDICADOS SON ESTIMADOS.

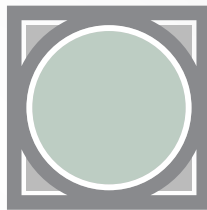


NOTA: LOS PESOS INDICADOS SON ESTIMADOS.



NOTA: LOS PESOS INDICADOS SON ESTIMADOS.





TECNOSISTEM

(+54 11) 4758 4020 |  (+54 9 11) 2501 0006

contacto@tecnosistemaluminio.com.ar | www.tecnosistemaluminio.com.ar

El Palomar, Argentina