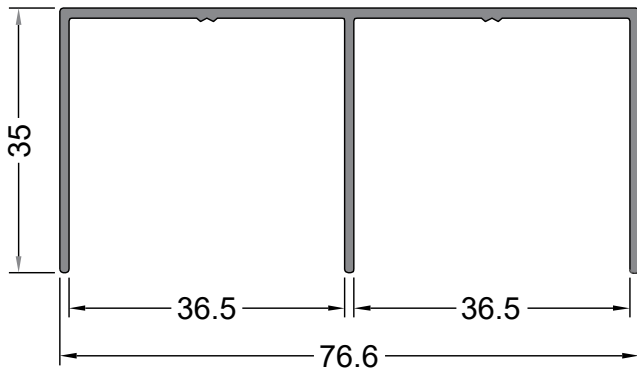


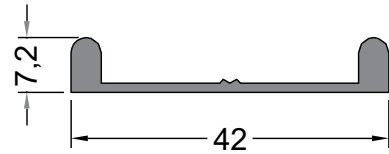
Línea Placard

Sistema para frente de placares de 2 hojas corredizas con ruedas inferiores y estabilizador superior con freno. Desliz suave e insonoro. Fácil y rápido armado. Posibilidades de contar con 4 variantes de columnas, con diferentes inercias, según la luz entre apoyos a cubrir. Vidrio simple o DVH, con o sin vista de aluminio desde el exterior.

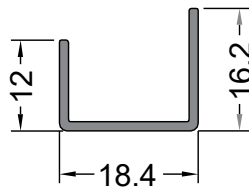




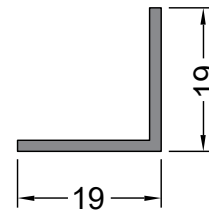
12371
0.609 Kg/m
MARCO DINTEL



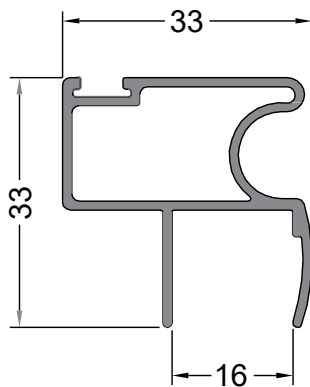
12372
0.256 Kg/m
MARCO UMBRAL



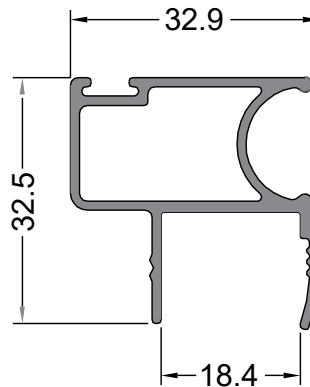
12901
0.186 Kg/m
HOJA UMBRAL
16 mm.



52191
0.147 Kg/m
HOJA UMBRAL
18 mm.



12900
0.459 Kg/m
HOJA JAMBA
16 mm.



13745
0.477 Kg/m
HOJA JAMBA
18 mm.

NOTA: LOS PESOS INDICADOS SON ESTIMADOS.



TECNOSISTEM

(+54 11) 4758 4020 |  (+54 9 11) 2501 0006

contacto@tecnosistemaluminio.com.ar | www.tecnosistemaluminio.com.ar

El Palomar, Argentina