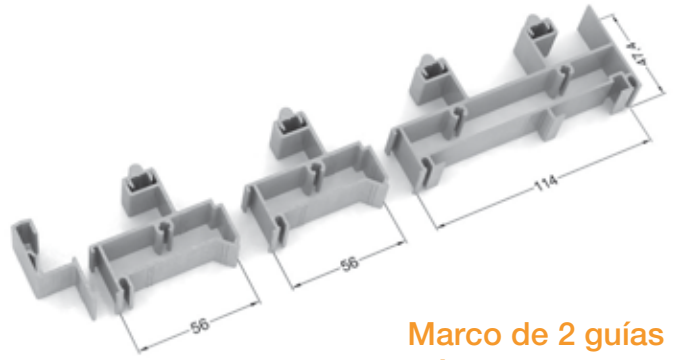


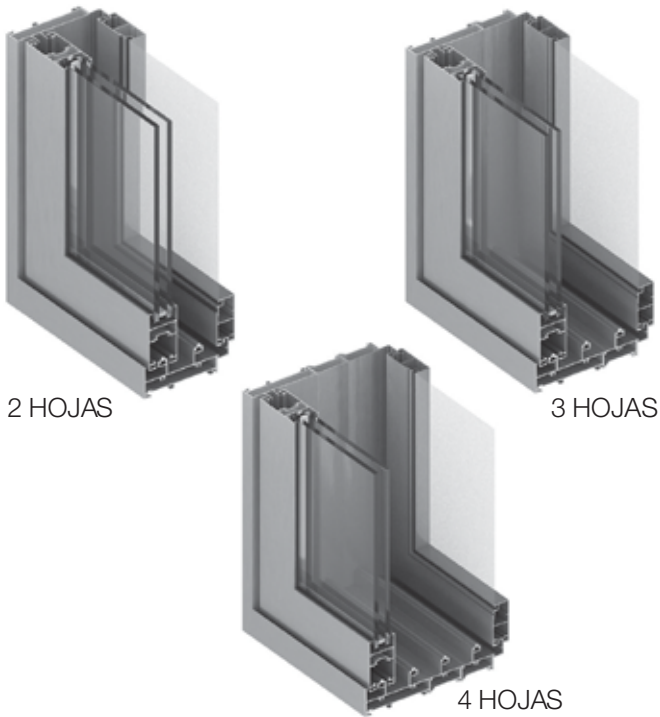
## Características generales de A40

Línea de módulo de 114 mm., compatible con línea Clásica 60 (similar Línea A30).  
Permite aberturas de gran tamaño, otorgando hermeticidad frente a infiltraciones de aire y agua y aislación termo acústica. Admite vidrio simple hasta 10 mm. y DVH hasta 32 mm. Cierres laterales embutidos o multipuntos.

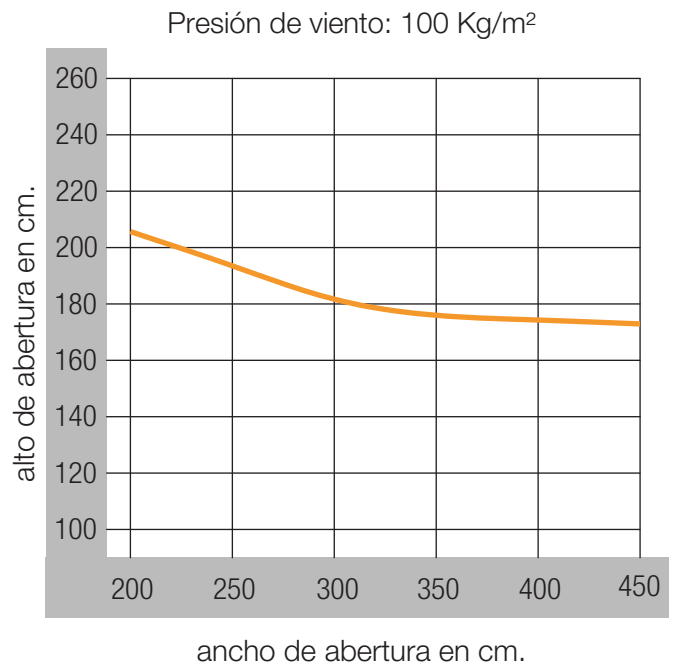


Marco de 2 guías con guías individuales aplicables

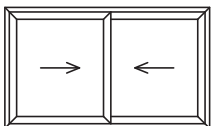
## Tipología Ventana Corrediza



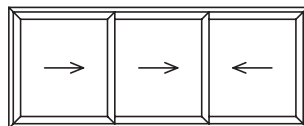
## Tabla de Vientos



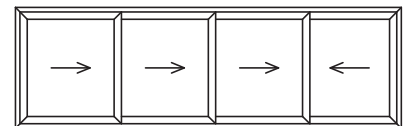
## Esquemas de apertura



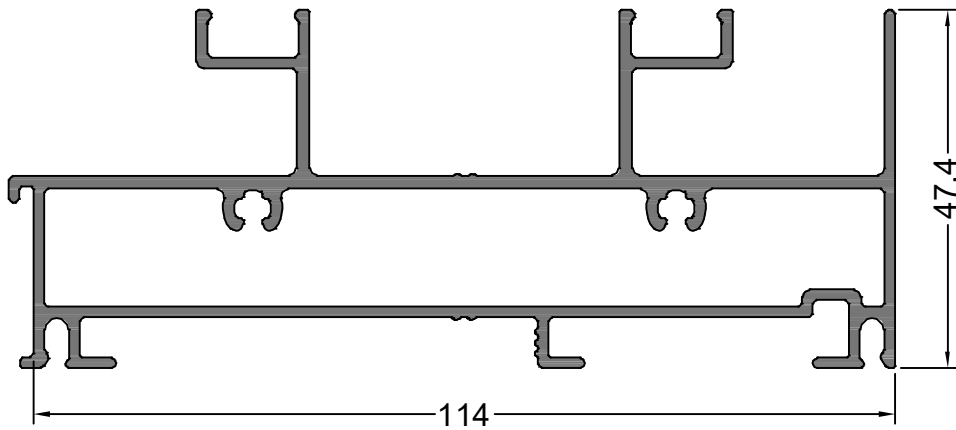
2 Hojas



3 Hojas

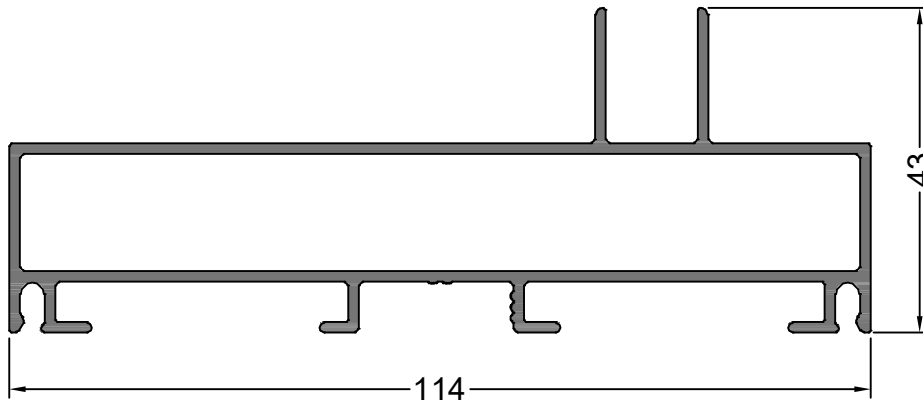


4 Hojas



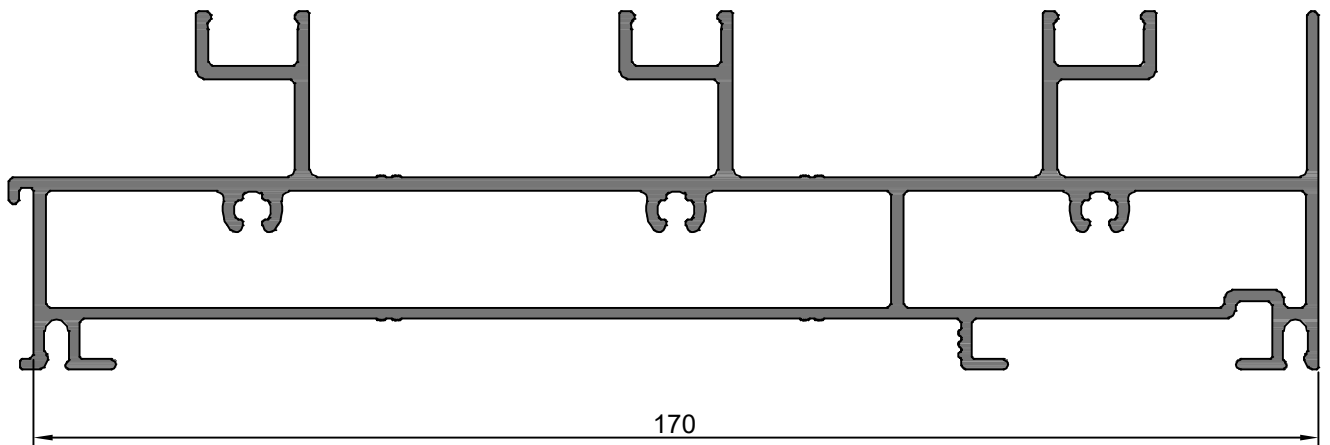
**14263**  
1.857 Kg/m

**CORREDIZA MARCO 2 GUIAS  
UMBRAL / DINTEL**



**14262**  
1.352 Kg/m

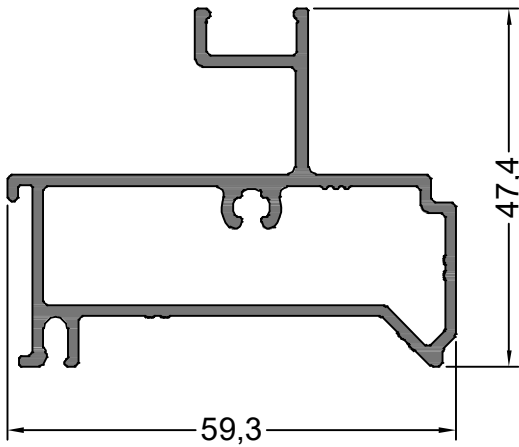
**CORREDIZA MARCO  
JAMBA**



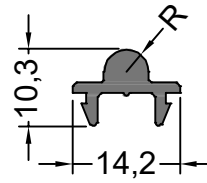
**14400**  
2.837 Kg/m

**CORREDIZA MARCO 3 GUIAS  
UMBRAL / DINTEL**

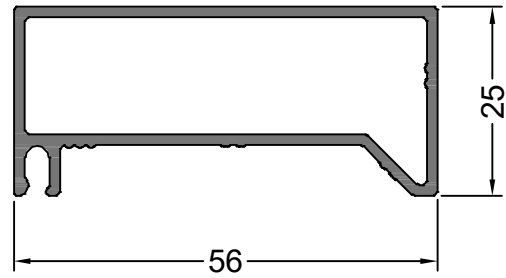
NOTA: LOS PESOS INDICADOS SON ESTIMADOS.



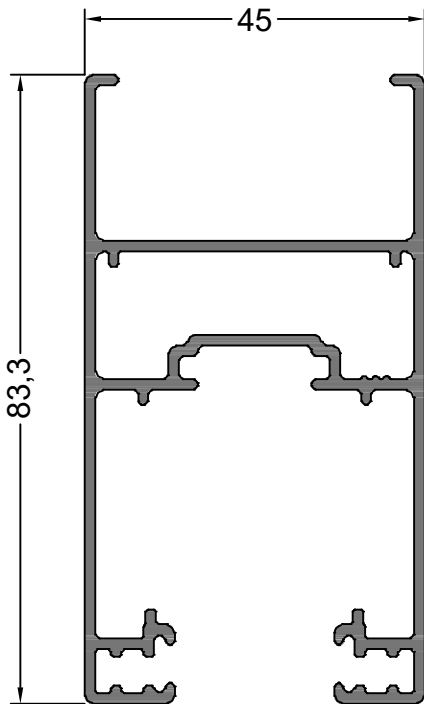
**14283**  
0.924 Kg/m  
CORREDIZA MARCO  
1 GUIA UMBRAL / DINTEL



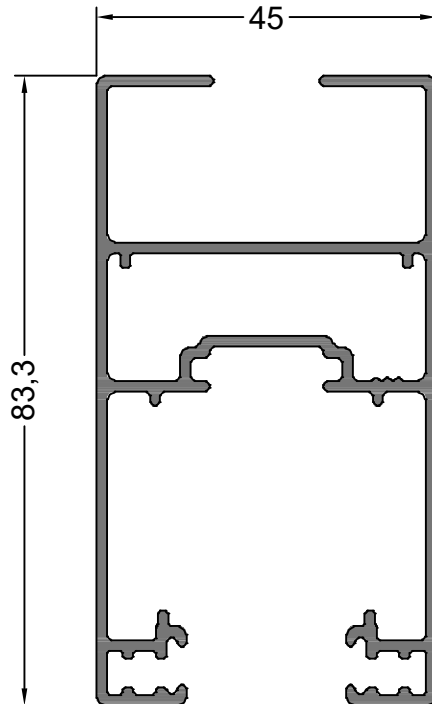
**17059**  
0.152 Kg/m  
CORREDIZA  
GUIA CON RADIO 3 mm.



**14284**  
0.639 Kg/m  
CORREDIZA MARCO  
1 GUIA JAMBA

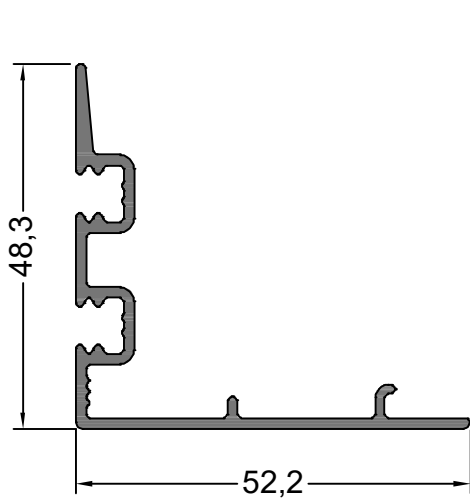


**14270**  
1.301 Kg/m  
CORREDIZA HOJA  
DVH

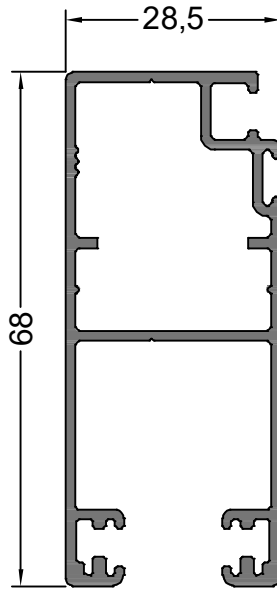


**14306**  
1.385 Kg/m  
CORREDIZA HOJA  
V. SIMPLE

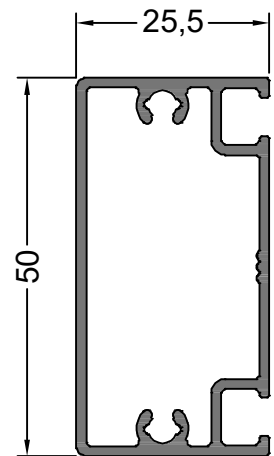
NOTA: LOS PESOS INDICADOS SON ESTIMADOS.



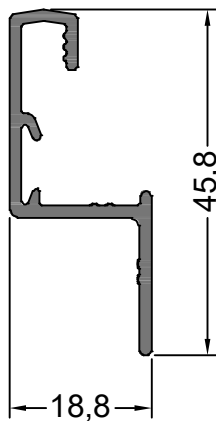
**14271**  
0.543 Kg/m  
CORREDIZA HOJA  
ENCUENTRO



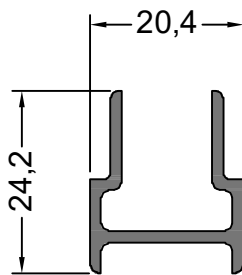
**14062**  
0.888 Kg/m  
CORREDIZA MOSQUITERO  
HOJA



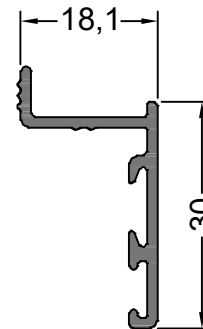
**14063**  
0.659 Kg/m  
CORREDIZA MOSQUITERO  
TRAVESAÑO



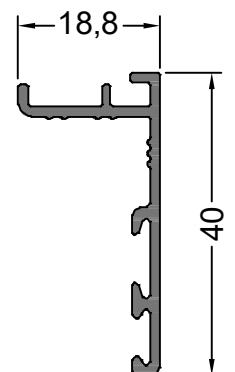
**14264**  
0.350 Kg/m  
CORREDIZA GUIA  
MOSQUITERO



**11747**  
0.288 Kg/m  
CORREDIZA ENCUENTRO  
4 HOJAS

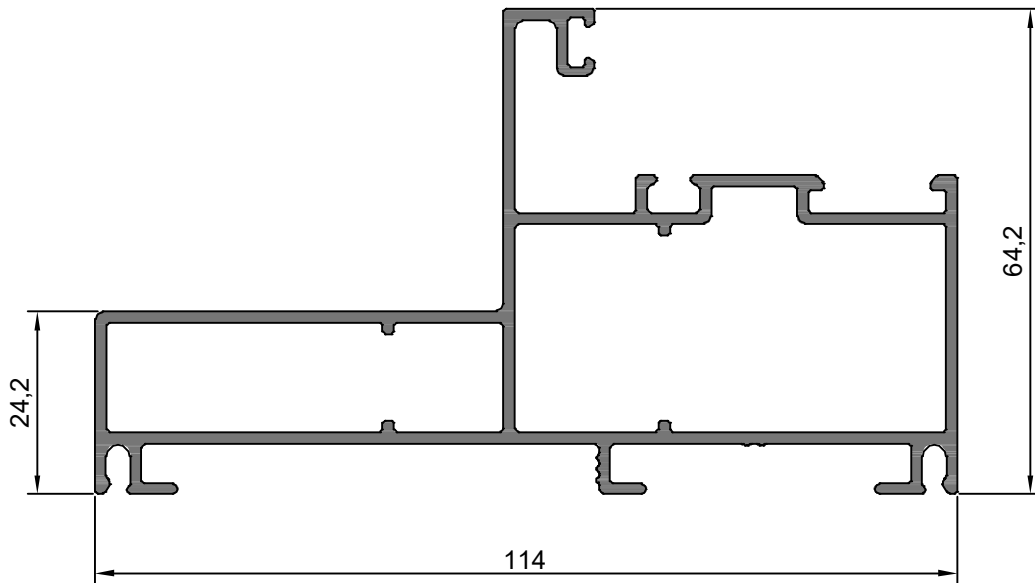


**14243**  
0.254 Kg/m  
TAPAJUNTAS RECTO  
30 mm.



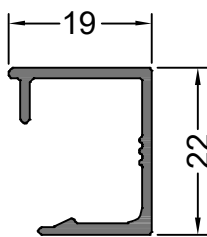
**14391**  
0.280 Kg/m  
TAPAJUNTA RECTO  
40 mm.

NOTA: LOS PESOS INDICADOS SON ESTIMADOS.



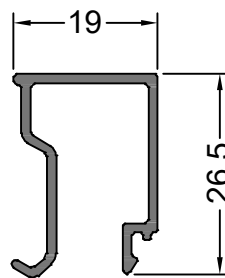
**14390**  
1.732 Kg/m

**PAÑO FIJO/ABRIR  
MARCO 114 mm.**



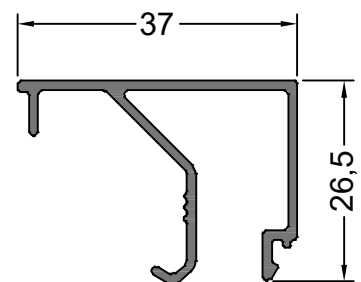
**14377**  
0.218 Kg/m

**CONTRAVIDRIO RECTO  
19 mm. C/CLIP**



**12755**  
0.252 Kg/m

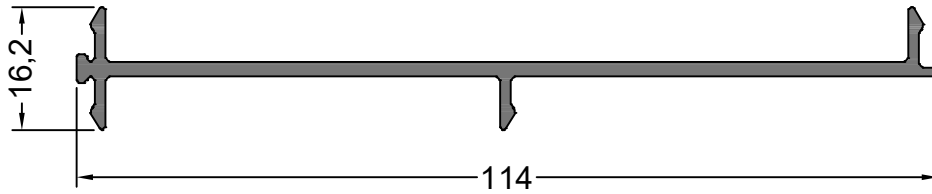
**CONTRAVIDRIO RECTO  
19 mm.**



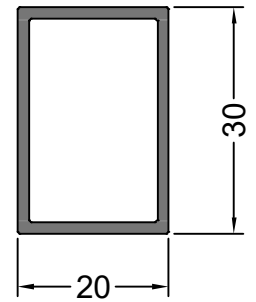
**99845**  
0.351 Kg/m

**CONTRAVIDRIO RECTO  
V. SIMPLE 37 mm.**

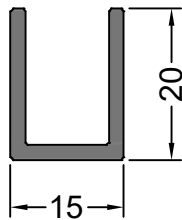
NOTA: LOS PESOS INDICADOS SON ESTIMADOS.



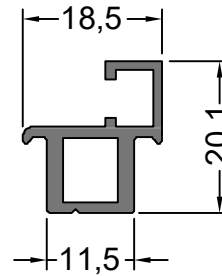
**99346**  
0.708 Kg/m  
ACOPLE 180°



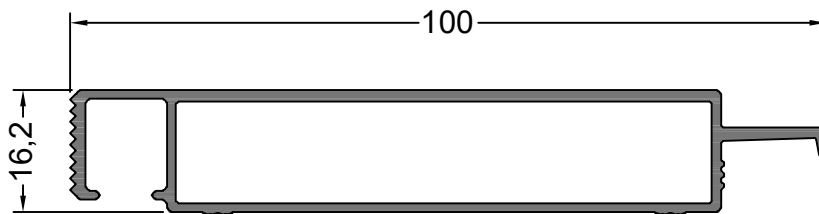
**99892**  
0.405 Kg/m  
TUBO RECTANGULAR  
20 x 30 mm.



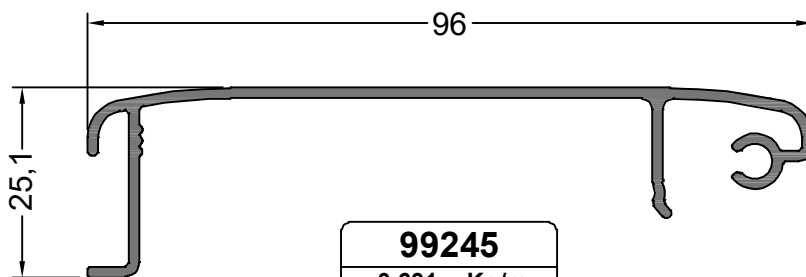
**99893**  
0.275 Kg/m  
PERFIL U 15x20 mm.



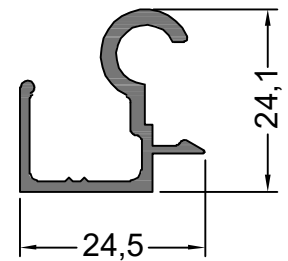
**13332**  
0.273 Kg/m  
MOSQUITERO POSTIZO



**13934**  
0.900 Kg/m  
PREMARCO  
100 mm.

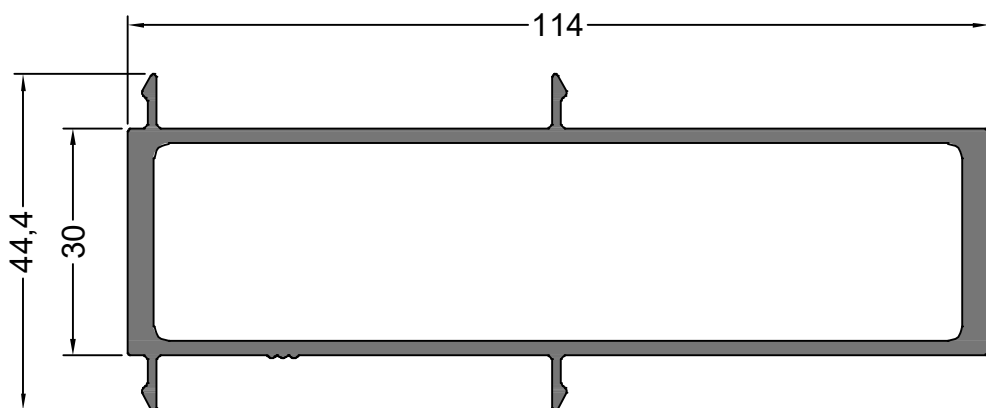


**99245**  
0.631 Kg/m  
CORTINA TAPACINTA  
96 mm.



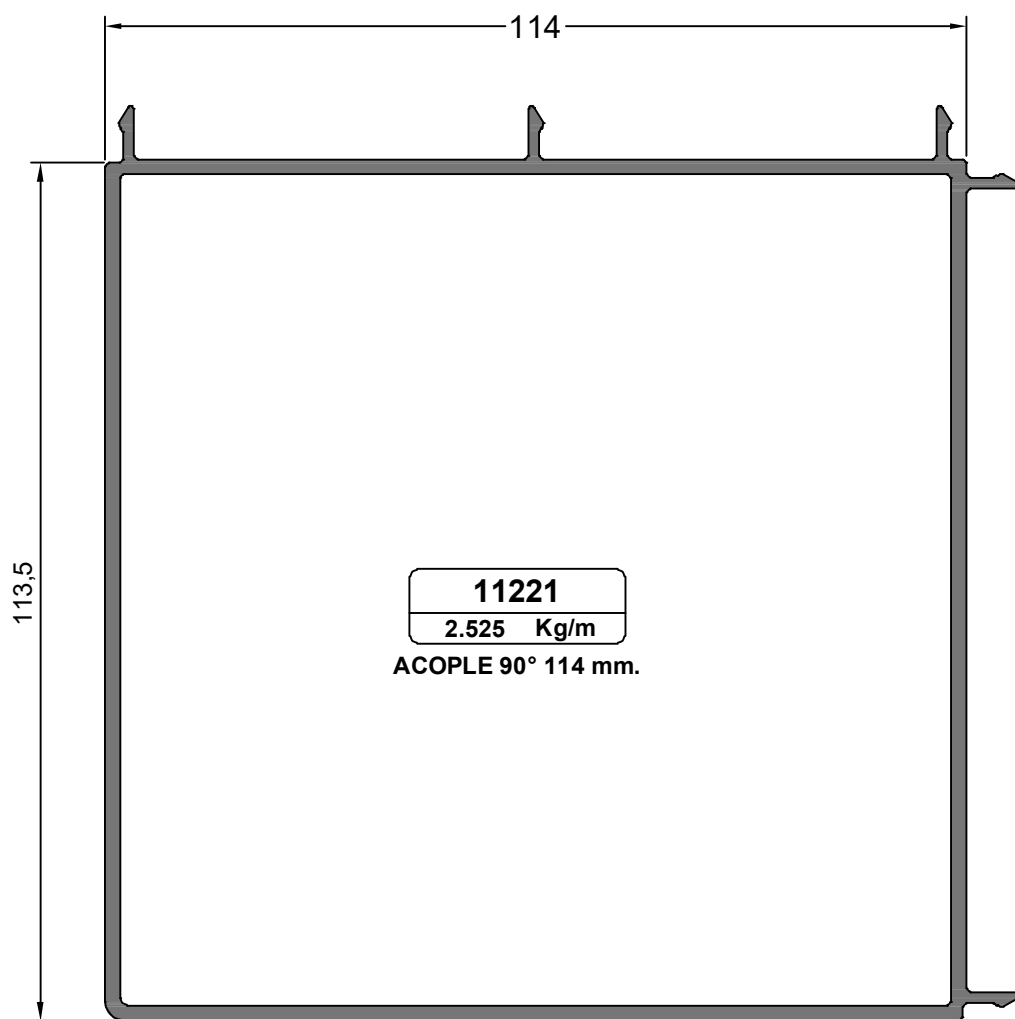
**99254**  
0.303 Kg/m  
CORTINA BISAGRA

NOTA: LOS PESOS INDICADOS SON ESTIMADOS.



<b>14316</b>
1.780 Kg/m

**ACOPLE REFORZADO  
180°**



<b>11221</b>
2.525 Kg/m

**ACOPLE 90° 114 mm.**

NOTA: LOS PESOS INDICADOS SON ESTIMADOS.





**TECNOSISTEM**

(+54 11) 4758 4020 |  (+54 9 11) 2501 0006

[contacto@tecnosistemaluminio.com.ar](mailto:contacto@tecnosistemaluminio.com.ar) | [www.tecnosistemaluminio.com.ar](http://www.tecnosistemaluminio.com.ar)

El Palomar, Argentina