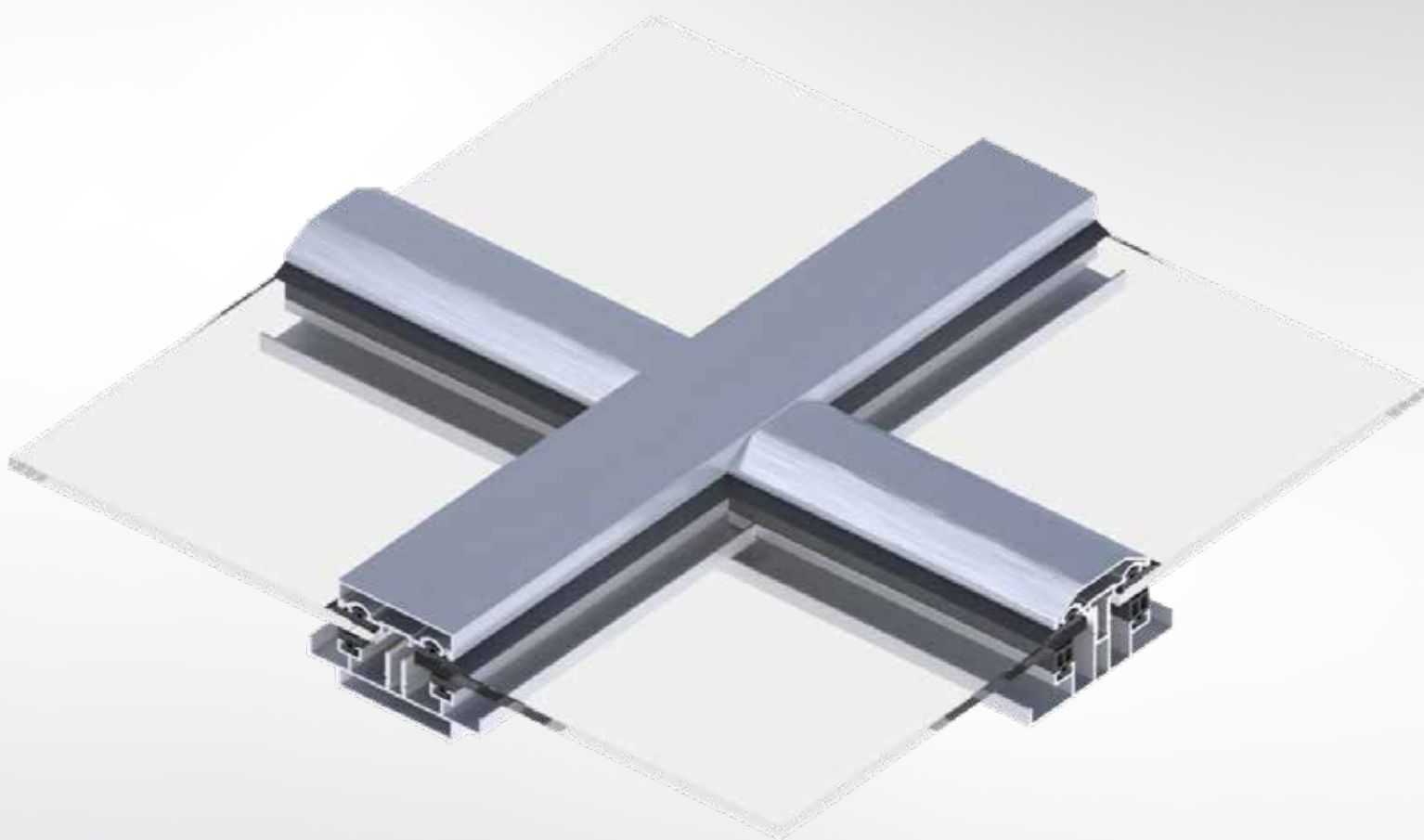
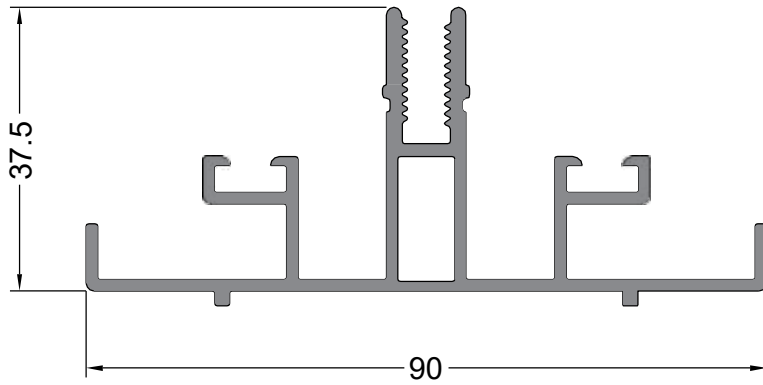


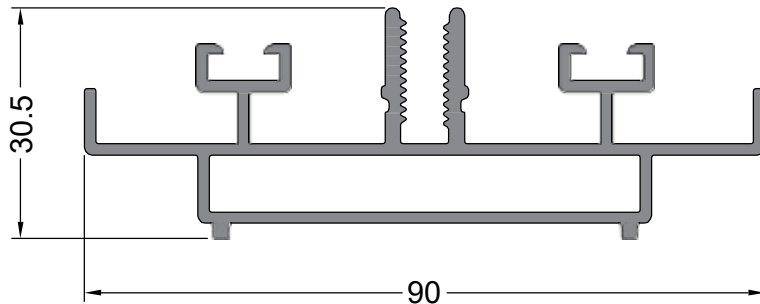
# Línea Techo Vidriado

Sistema compuesto por columnas y travesaños que se unen entre sí, permitiendo realizar paños fijos. Ideado para pérgolas y techo vidriados.

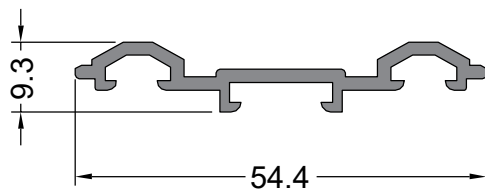




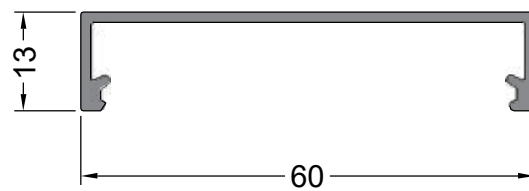
**12786**  
1.133 Kg/m  
LARGUERO



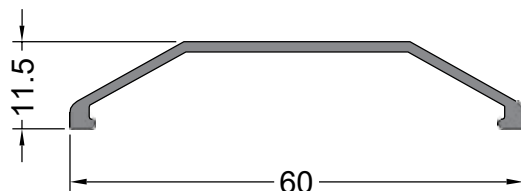
**12787**  
1.233 Kg/m  
TRAVESAÑO



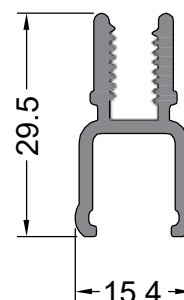
**12788**  
0.367 Kg/m  
PRENSA VIDRIO



**12789**  
0.334 Kg/m  
TAPA LARGUERO

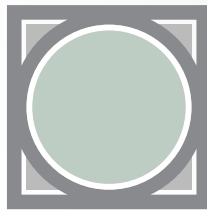


**12790**  
0.262 Kg/m  
TAPA TRAVESAÑO



**12791**  
0.369 Kg/m  
POSTIZO

NOTA: LOS PESOS INDICADOS SON ESTIMADOS.



**TECNOSISTEM**

(+54 11) 4758 4020 |  (+54 9 11) 2501 0006

[contacto@tecnosistemaluminio.com.ar](mailto:contacto@tecnosistemaluminio.com.ar) | [www.tecnosistemaluminio.com.ar](http://www.tecnosistemaluminio.com.ar)

El Palomar, Argentina